



Sidohängt kopplat fönster

Inåtgående 2+1 glas

VIRKESKVALITET:

Lamellimmad furu

SPRÖJS:

Fast spröjs, i samma kulör som utsidan, infälld i ytterbågen.

UTFÖRANDE & BESLAGNING

Insida i trä. Utsida med aluminiumbeklädnad.

Sidohängt med inåtgående kopplade bågar. Kan även erhållas med tvåvägsöppning.

Flerlufts fönster levereras med mittpost eller som mötesbågar och kan även erhållas med tvärpost.

Karmförband limmade och spikade/skruvade.

Bågförband limmade och spikade/skruvade.

Beklädnad på karmen av aluminium monterad på snäppbeslag. Ytterbåge i aluminium.

Spårmonterad tätningslist i bågen.

Dammfilterlist monterad mellan bågarna.

Plats för persienn mellan bågarna.

Gångjärn av typ bultgångjärn. 3 st per båge för samtliga fönster från 13M.

Övriga bågar har 2 st gångjärn, 2 st koppelgångjärn och koppelhakar på samtliga fönster.

Spanjolett med 16 mm kantskena. 2 st kolvar på höjder upp till 8M, 3 st kolvar upp till 15M, 4 st kolvar upp till 19M och 5st kolvar upp till 21M.

Spanjolett med handtag i falsen som standard på mötesbågar.

Handtag av natureloxerad aluminium inkl. barnspärr och skruv medlevereras.

Underkantshängda levereras med saxbeslag.

YTBEHANDLING:

Allt trä genomgår en skyddsbehandling som motverkar röta och blånad.

TÄCKMÅLADE

Komponenterna ytbehandlas med en 1-komponent vattenburen grundfärg och en 1-komponent vattenburen täckfärg på samtliga ytor.

LASERADE

Komponenterna behandlas med en vattenburen lasyr och en vattenbaserad lasyrlack på samtliga ytor.

MONTERING:

Karmsidorna är förborrade för karminfästning.

Täckpluggar medföljer.

| Modul BREDD | 1-luft | 2-luft | 3-luft |
|-------------|--------|--------|--------|
| Min | 4M | 9M | 14M |
| Max | 15M | 28M | 30M |

| Modul HÖJD | 1-luft | 2-luft | 3-luft |
|------------|--------|--------|--------|
| Min | 5M | 9M | 14M |
| Max | 21M | 27M | 27M |

| Modul Underkantshängda | 1-luft BREDD | 1-luft HÖJD |
|------------------------|--------------|-------------|
| Min | 6,5M* | 4M |
| Max | 18M** | 10M |

* Minsta bredd 620mm
** Bredd 16-18 maxhöjd 8M

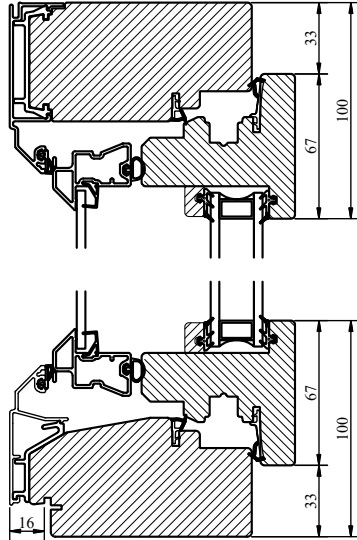
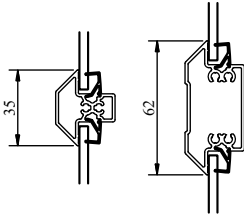
GLASNING:

Glasad med 2-glas P-märkt isolerruta D4-16 monterad enligt MTK system 3, förstärkt. Ytterbåge glasad med 4 mm enkelglas.

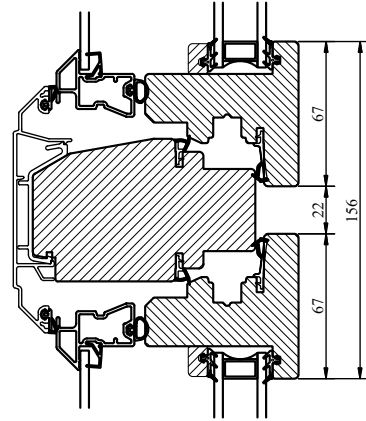
U-värde 1,1-0,87. Energiglas som standard.

Glaslister av PVC på vitmålade produkter. Övriga av trä.

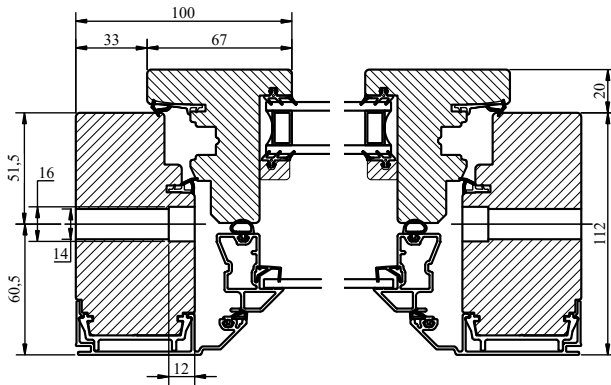
Ljudreduktion Rw 39-48.



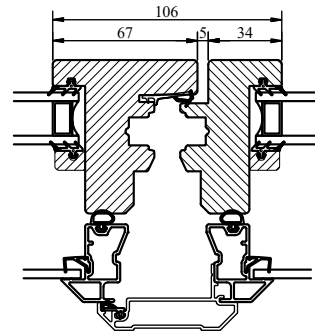
Vertikalsnitt



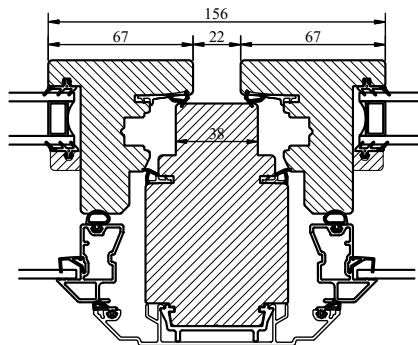
Vertikalsnitt karm tvärpost



Horizontalsnitt



Horizontalsnitt mötesbåge



Horizontalsnitt karm mittpost