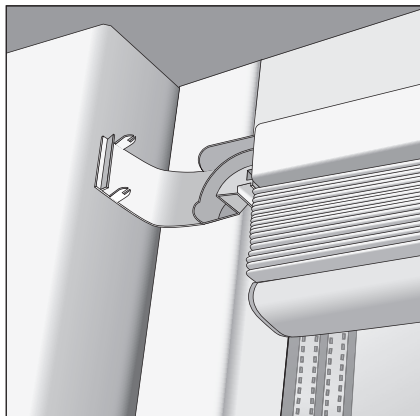


# Montage av barnsäkra persienner med vridstång

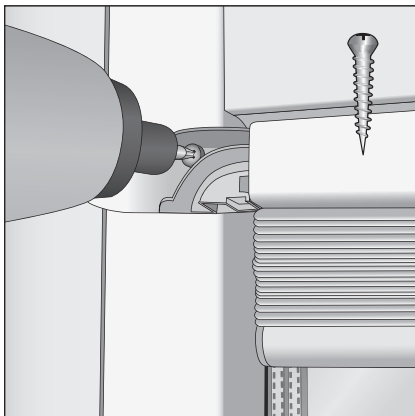
**Bågmontage** på öppningsbara fönster och fönsterdörrar

**Karmmontage** på fasta fönster

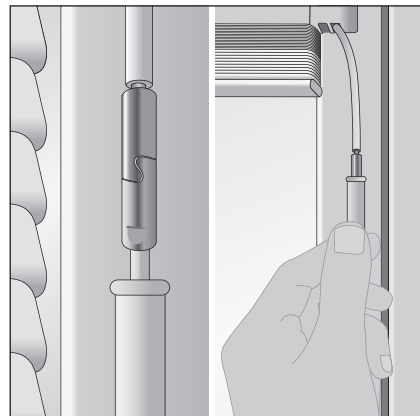
Solskyddsprodukter som manövreras med hjälp av ett dragsnöre kan innebära en ökad stryprisk för barn om dessa snören är lättillgängliga. Tillbud och allvarliga olyckor runt om i Europa har gjort att EU har uppmärksammat detta och och infört hårdare regler i den reviderade standarden EN 13120. Denna instruktion visar hur du ska montera ditt solskydd enligt dessa regler.



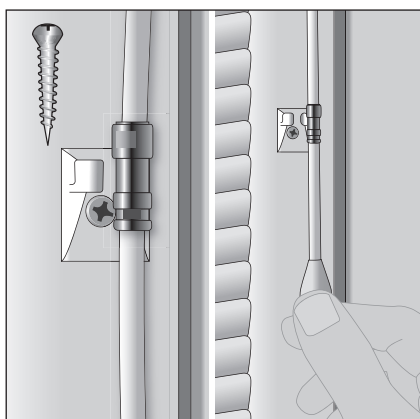
1. Vik ut täcklocket på båda sidor. Placera persiennen mot glaset och bågens/karmens överstycke och håll den på plats.



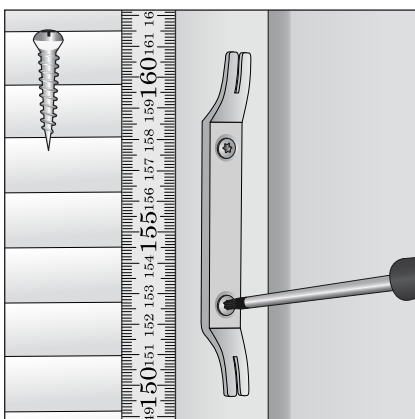
2. Fäst persiennen med de medföljande skruvarna på båda sidorna. Tryck sedan fast täcklocket.



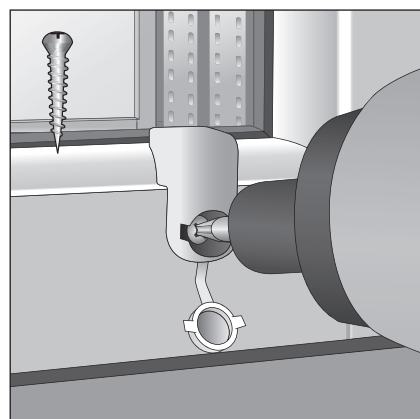
3. Haka fast vridstången och skjut upp täckhysan över hakarna.



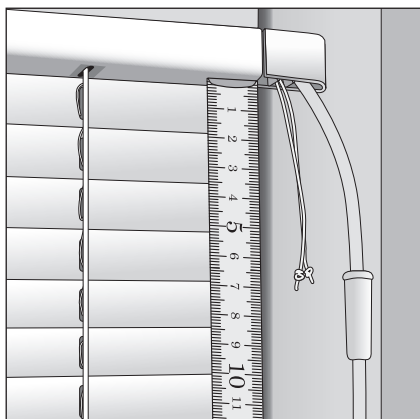
4. Fäst stånghållaren i höjd med metallhysan på vridstången med medföljande skruv.



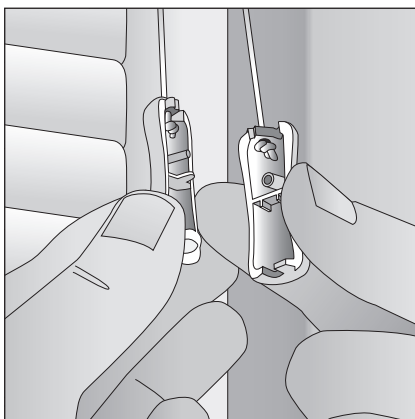
5. Mät upp minst 150 cm från golv för placering av linsamlaren.



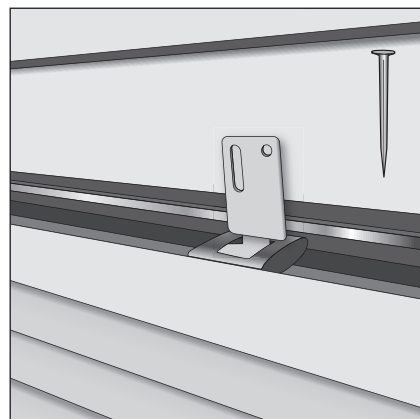
6. Fäst magnethållaren ca 7 cm från bågens/karmens ytterkant med medföljande skruv. Tryck fast täcklocket.



7. Fäll ned persiennen helt. Gör en knut i änden på alla linor max 10 cm från persiennens gavelbeslag.



8. Lägg in linorna fördelat på de två delarna i den delbara linklockan. 2st linor snäpps fast med hjälp av hakarna (i förekommande fall läggs den tredje linan i det öppna spåret i linklockan). Tryck sedan ihop linklockans två delar.



9. Vid persienner över 130 cm plockas täcklamellen i ovankant av lådan bort och det medföljande fästet placeras på mitten av persiennen och spikas fast i båg/karmen.