

Sidohängd vädringslucka

Inåtgående

VIRKESKVALITET:

Lamellimmad furu

UTFÖRANDE & BESLAGNING

Insida i trä. Utsida med aluminiumbeklädnad.

Sidohängd inåtgående vädringslucka med löstagbart dammfilter, utvändigt galler i aluminium och insektsnät.

Luckan är isolerad och består av board på in- och utsidan.

Karmförband limmade och spikade/skruvade.

Beklädnad på karmen av aluminium monterad på snäppbeslag.

Spårmonterad tätningslist i luckan.

Gångjärn av typ bultgångjärn. 3 st per båge för samtliga luckor från 13M, övriga luckor har 2 st gångjärn.

Spanjolett med 16 mm kantskena. 2 st kolvar på höjder upp till 8M, 3 st kolvar upp till 15M, 4 st kolvar upp till 19M och 5st kolvar upp till 21M.

Handtag av natureloxerad aluminium inkl. skruv medlevereras.

YTBEHANDLING:

Allt trä impregneras med en vattenburen flow coat som motverkar röta och blånad.

TÄCKMÅLADE

Komponenterna ytbehandlas med en 1-komponent vattenburen grundfärg och en 1-komponent vattenburen täckfärg på samtliga ytor.

MONTERING:

Karmsidorna är förborrade för karmskruv.

Modul BREDD	1-luft
Min	2M*
Max	3M**

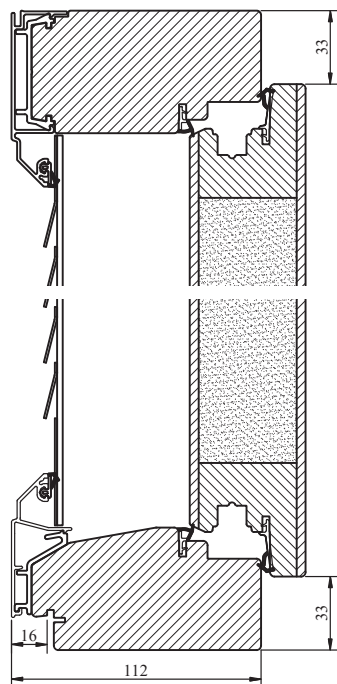
* = KYM 220 mm

** = KYM 320 mm

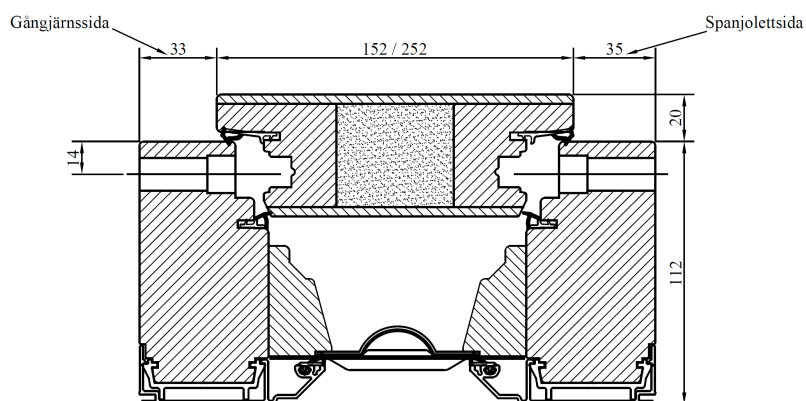
Modul HÖJD	1-luft
Min	7M*
Max	18M

* = KYM 620 mm

Vädringslucka
Inåtgående



Vertikalsnitt



Horizontalsnitt

Exempel på integrerad vädringslucka i kopplat 2+1 fönster.

