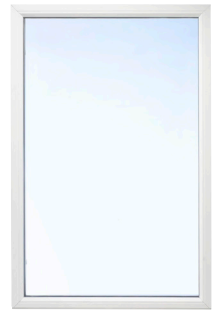


Fast fönster

Karmfast 3-glas isolerruta



VIRKESKVALITET:

Lamellimmad furu.

UTFÖRANDE & BESLAGNING:

Underhållsfri utsida i mattlackerad aluminium. Insida i trä.

Karmar med monterad 3-glas isolerruta. Ej öppningsbar.

Karmförband limmade och spikade/skruvade.

Beklädnaden på utsida av aluminium monterade med snäppbeslag.

Avstånd luftat mellan trä och aluminiumbeklädnaden.

Utanpåliggande persienn/plissé kan monteras på karmens rumssida. Ej fabriksmonterad.

Kan förses med infälld spaltventil i karmen, 40 cm²

GLASNING:

Glasad med P-märkt 3-glas isolerruta T4-16.

Energiglas som standard.

Monterad enligt MTK-system 3, förstärkt.

U-värde 1,1-0,79.

Rw-värde 33-46.

SPRÖJS:

Löstagbar aluminiumspröjs finns för utvändig montering.

YTBEHANDLING:

Allt trä genomgår en skyddsbehandling som motverkar röta och blånad.

TÄCKMÅLADE

Komponenterna behandlas före ihopsättning med en 1-komponent vattenburen grundfärg och en 1-komponent vattenburen täckfärg på samtliga ytor.

LASERADE

Komponenterna behandlas före ihopsättning med en vattenburen lasyr och en vattenburen lasyrlack på samtliga ytor.

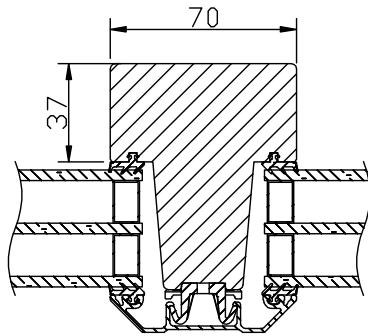
MONTERING:

Karmsidorna är förborrade för karminfästning.

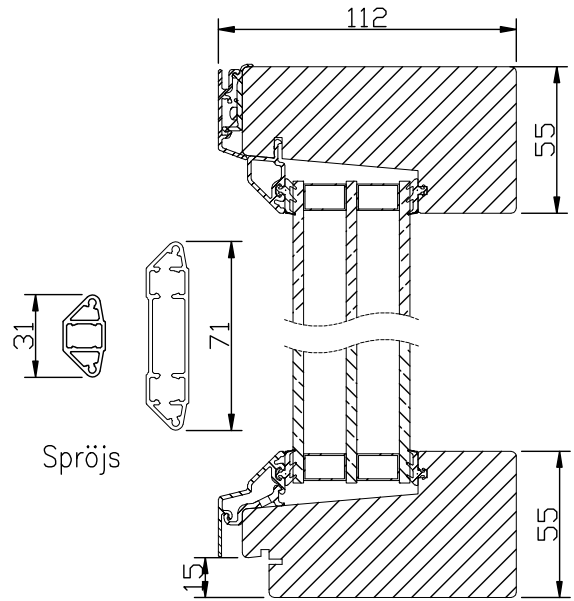
Täckpluggar medföljer.

modul	1-luft	2-luft	3-luft
BREDD			
min	3M	6M	9M
max	30M	30M	30M

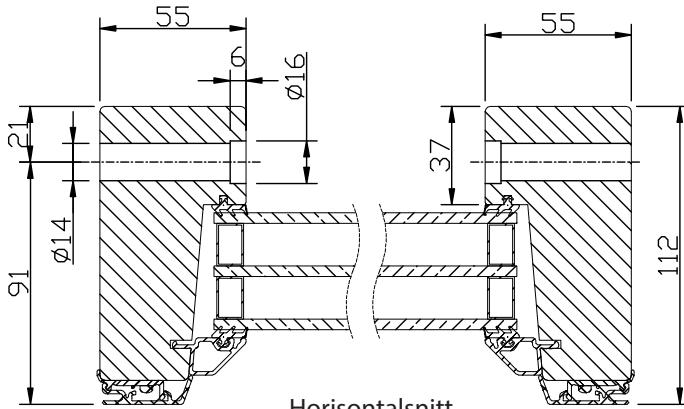
modul	1-luft	2-luft	3-luft
HÖJD			
min	3M	6M	9M
max	27M	27M	27M



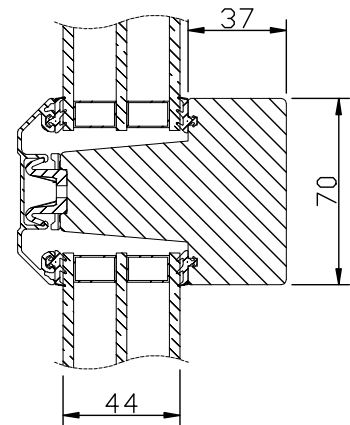
Horizontalsnitt karm mittpost



Vertikalsnitt



Horizontalsnitt



Vertikalsnitt karm tvärpost