

Trarydfönster



Monterings- anvisningar

Montera och underhåll dina
fönster och fönsterdörrar



Montaget är en del av funktionen

Ett fönster är aldrig bättre än dess montage. Så för att alla funktioner hos dina Traryd Fönster ska komma till sin rätt är det viktigt att montaget blir väl utfört. Men oro dig inte. I denna monteringsanvisning finns tydliga instruktioner om hur du ska göra.

Har du frågor om montaget kan du ställa dem till din återförsäljare. Vi utbildar nämligen våra återförsäljare i fönsterkunskap och montage. Sköt om dina fönster och fönsterdörrar väl så förlänger du deras redan långa livslängd ytterligare. Skötselråden finns längst bak i monteringsanvisningen.

Traryd Fönster önskar lycka till med montaget!

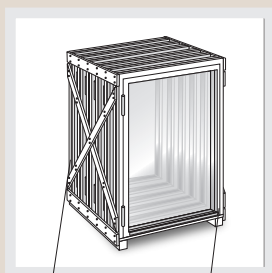
Innehåll

01.	Leveransmottagning	3
02.	Transport, lagring och hantering på byggplatsen	3
03.	Montering	5
03.01	Fönster, fönsterdörrar och skjutdörrar	5
04.	Låsdetaljer	24
05.	Användning	33
06.	Justering och felsökning	34
07.	Underhåll och målning	37
08.	Reklamation	41
09.	Garantier	42

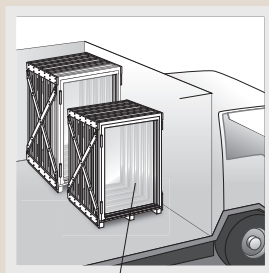
01. Leveransmottagning

Transportskador och brister i leveransen ska anges på fraktsedeln. Eventuella övriga synliga fel måste påtalas till återförsäljaren direkt vid leveransen och innan monteringen.

02. Transport, lagring och hantering på byggplatsen



Strävning Underlägg



Glaset parallellt med fordonets färdriktning.

Transport

Alla produkter ska vara väl emballerade och stå minst 100 mm över golvet. Fixera dem väl mot underlaget (pall, underlag) med bandning och/eller strävning.

Se till att produkterna skyddas mot fukt, nederbörd och nedsmutsning.

Transportera alltid med täckta fordon och lastsäkra produkterna.

Lagring och hantering

Under lagring och hantering är det viktigt att produkterna skyddas mot temperaturväxlingar, nederbörd, nedsmutsning, markfukt och annan fukt. Hantera alla produkter varsamt så att de inte skadas eller deformeras. Produkterna måste skyddas extra noga vid alla moment som sker efter montage, till exempel vid murning, putsning och målning.

! Skador uppkomna av felaktig lagring/hantering omfattas ej av våra garantier.

Inomhus

Vi rekommenderar att du lagrar produkterna inomhus. Tänk då på att:

1. Lokalen är ventilerad.
2. Temperatur och luftfuktighet helst är lika som i den färdiga byggnaden.
3. Produkterna ställs på ett plant underlag, minst 100 mm över golvet.

Utomhus

Om produkterna måste lagras utomhus ska det göras under tak, till exempel i carport, garage eller skjul. Endast i undantagsfall kan du lagra dem någon enstaka dag i det fria och då under presenning. I båda fallen bör du tänka på att:

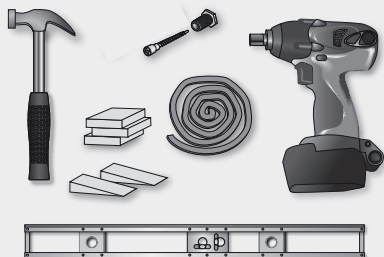
1. Produkterna ska vara väl skyddade mot fukt och nederbörd.
2. Produkterna ställs på ett plant underlag, minst 100 mm över golvet (alternativt dränerad mark).
3. Utrymmet under till exempel en presenning är ventilerat.



03. Montering

03.01 Fönster, fönsterdörrar och skjutdörrar

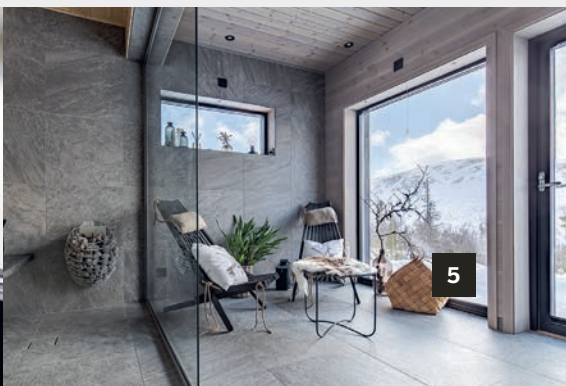
Det är hantverkarens ansvar att känna till den korrekta monteringen, en förutsättning för optimal hållbarhet och problemfri funktion. För montage i olika väggtyper finns rekommendationer från Trä- och möbelföretagen (TMF) på deras hemsida: www.tmf.se.



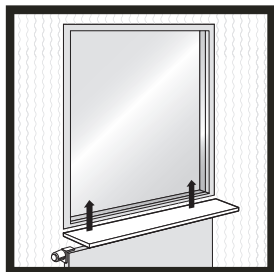
Det här behöver du:

- Klossar
- Kilar
- Vattenpass
- Karmhylsa*
- Hammare
- Drev
- Skruvdragare

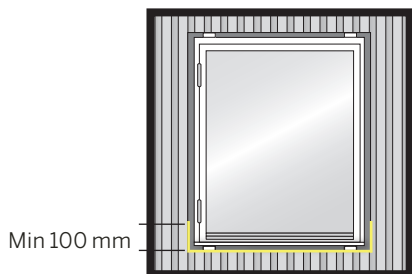
*) Karmhylsor ska användas på sidohängda produkter. Karmhylsor måste förmonteras innan karmen lyfts in.



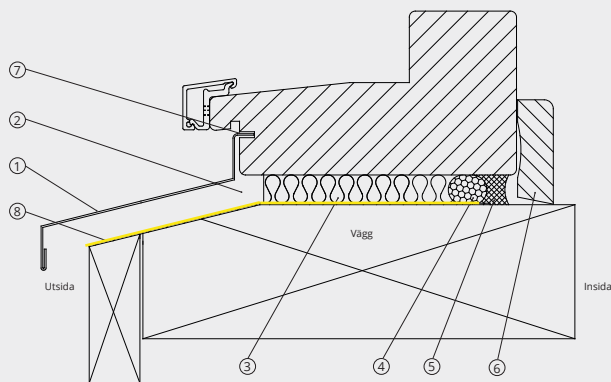
1.



Kontrollera först att väggöppningen är ca 15-30 mm större än fönstret. Vi rekommenderar att fönstret placeras så nära väggens varma del, dvs så nära insidan, som möjligt. En luftspalt mellan eventuellt element och fönsterbräda rekommenderas. Sidohängda fönster, sideswing och fönsterdörrar måste monteras med en stabil förankring, gångjärnssidan ska alltid monteras in mot väggkonstruktionen/väggregeln.



Vid väderutsatta lägen, eller där man tydligt ser vid fönsterbytet att väggen tagit skada av fukt rekommenderar vi att göra en sekundärtätning för att säkerställa montagegets tättethet. Det finns flera olika sätt att göra detta på men tätningen bör täcka hela fönsterkarmens djup, dras upp minst 100 mm på vardera sida av fönsterhålet och lutas mot utsidan. Material man kan använda är bred tejp anpassad för ändamålet, fleecemembran, butylband eller plåt.



1. Utvärdig täcklist/droppbleck
2. Luftnings-/dräneringskanal
3. Drevning
4. Bottningslist
5. Luft och diffusionstät fog
6. Invändig täcklist
7. Fogmassa i bleckspåret
- 8. Sekundärtätning**

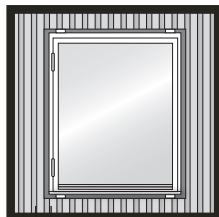
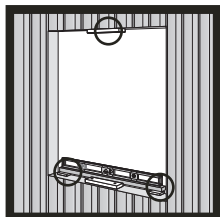


Vi rekommenderar denna tätning vid utsatta lägen, enstegstätade fasader och där man vid byte av fönster ser att underliggaren i väggen är hårt ansatt av fukt. Tätningen ska dras upp minst 100mm på varje sida.

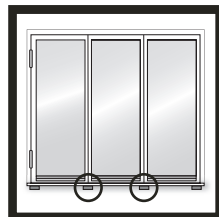
2.

Lyft ur bågen ur karmen (gäller inte vrid-, överkantshängda- eller sideswingfönster).

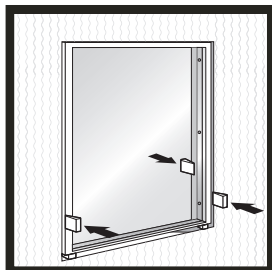
- Placera bärklossar nedtill, max 50 mm från väggöppningens sidor, justera bärklossarna med vattenpass. Kom ihåg att klossa under lodräta poster.
- Fixera två stödklossar i öppningens över- och undersida så att fönstret inte kan falla ut.



Max 50 mm



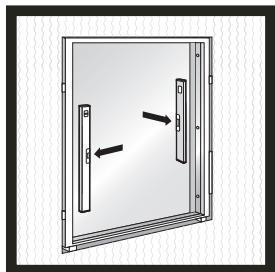
3.



Placera karmen på bärklossarna. Använd ett vattenpass för att kontrollera att fönstret är i våg. Kila karmen i hörnen, från in- och utsidan. Se till att kilarna inte täcker de förborrade karmskruvhålen som är till för infästning med justerbar karminfästning. Slå inte i kilarna för hårt så att karmens sidor buktar inåt.

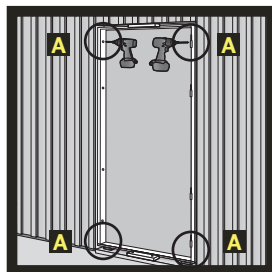
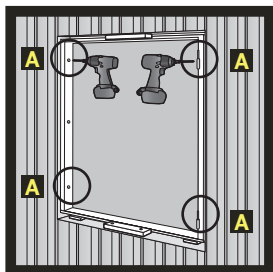
Vid montage med karmhylsor ersätter de både kilar och karmskruv.

4.

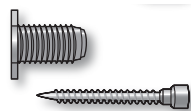


Kontrollera karmens placering med vattenpass i alla riktningar. Efter att karmens placering är kontrollerad, använd kilarna i springan upptill för att pressa karmen nedåt. Justera ut karmhylsorna så att dessa når väggkonstruktionen/ väggregeln.

5.

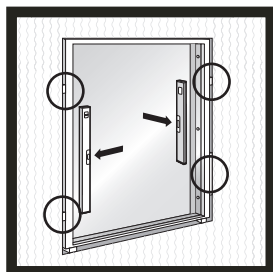


- Fäst karmen i de övre och nedre förborrade hålen (A).
- Karmhylsor ska användas för sidohängda produkter.
- Använd fästskruvar till karmhylsorna enligt väggmaterial och tillverkarens rekommendationer.



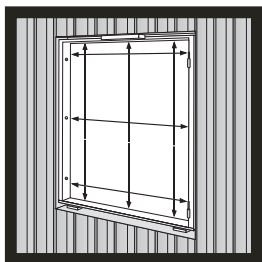
Karmhylsa

6.



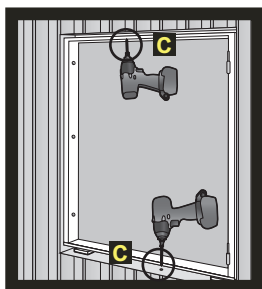
Lämna kvar klossarna under karmens bottenstycke men ta bort kilarna upptill vid karmens sidostycken. Väg av med vattenpasset igen. Justera vid behov och montera resten av karminfästningarna i sidorna.

7.



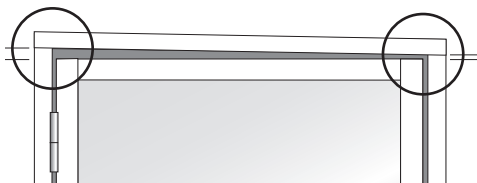
Kontrollera att öppningsmåtten upptill, på mitten och nertill är lika. Häng på fönsterbågen och kontrollera att den går lätt att öppna och stänga. Justera karminfästningen om det behövs.

8.

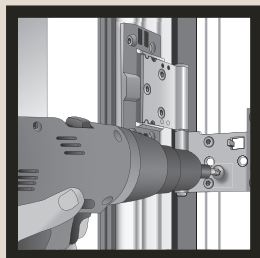


Fäst eventuella karminfästningar i över och botten (C). Efterjustera om det behövs.

Kontrollera att springan mellan karm och båge upptill är mindre på låssidan än på gångjärnssidan.



Överdriven principbild för att påvisa skillnad på springorna.



+ **Förankringsskruv till Traryd Optimal och Traryd Genuin sido- och överkantshängda fönster och fönsterdörrar och Intakt utåtgående fönsterdörrar.**

Sido- och överhängda produkter är förberedda för extra förankringsskruvar genom gångjärnen. För att erhålla en god funktion samt rätt justeringsmöjligheter så ska förankringen göras i samband med monteraget. Skruven ska vara tillräckligt lång för att nå ända in i väggkonstruktionen. Slutfixeringen förhindrar rörelser i karmens yttre del och förebygger framtida justeringsbehov. På fönsterdörrar monteras förankringsskruvarna i de två övre gångjärnen. På överhängda produkter monteras förankringsskruvar i de yttre gångjärnen.

9.



Dreva mellanrummet mellan fönsterkarmen och väggen. Packa inte för hårt för då kan karmen böjnas. När drevmaterialet är på plats täcker du med en bottningslist på insidan.

Lägg sedan en luft- och diffusionstät mjukfog som är ålderbeständig ovanpå bottningslistan. Skyddet mot utsidan ska vara vindtät men inte diffusionstät, den ska "andas".

Använd drevningsmaterial som tillåter efterjustering. Vi avråder från montage med fogskum.

När fönstermontaget är avslutat, monteras täcklister och anslutningslister.

! Om det uppstår funktionsproblem på våra produkter där fogskum använts, hanteras detta inte inom våra garantier.

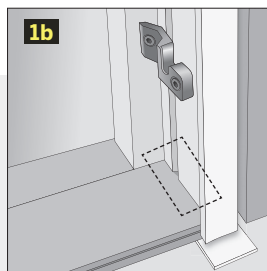
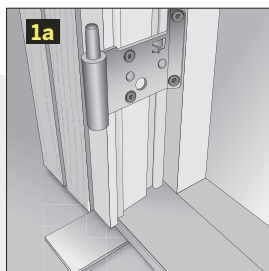
+ Funktion

Vårt förslag på drevning/tätning är inte tvingande så länge samma funktion uppnås som i denna monteringsanvisning. För att samma funktion ska uppnås måste drevning /tätning ske med ålderbeständigt material. Det ska ha luft- och diffusionstät insida och montaget ska vara justerbart över tid.

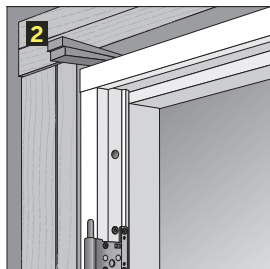
Fönsterdörrar

Karmhylsa ska alltid användas till fönsterdörrar och är därför alltid förmonterad.

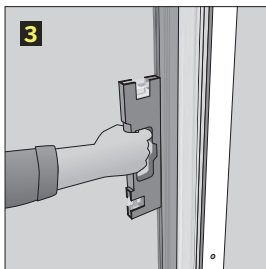
Fönsterdörrar måste monteras med en stabil förankring, fönsterdörrens gångjärnssida ska alltid monteras in mot vägg konstruktionen/väggregeln. Med stabil förankring menas att skruven som monteras genom gångjärnet och karmen ska fästas i väggens konstruktion och klara produktens vikt. Denna stabila förankring är, lika som karmhylsan, en del av infästningen.



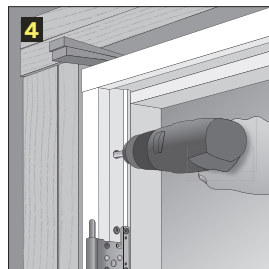
1a & 1b. Karmen ska placeras på klossar av hårt, fuktbeständigt och ålderbeständigt material. Klossarna bör vara kortare än karmbredden och ska placeras mitt under karmhöjderna samt på ett avstånd av max cc 400 mm. Kontrollera att tröskeln ligger i våg.



2. Kila fast karmen så att karmsidorna inte kan röra sig i höjdlid.



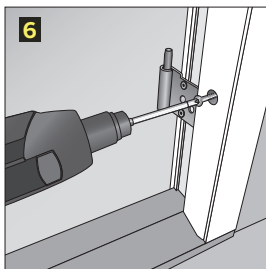
3. Justera karmen så att karmsidorna är lodräta, både mot vägg- och rumssidan.



4. Skruva ut de förmonterade karmhylsorna mot vägg.

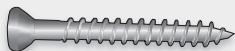


5. OBS! Karmhylsan får ej dras så hårt att karmen böjer sig.



6. Montera de två nedre fästskruvarna och den övre på gångjärnssidan.

7



7. Använd fästskruvar till karmhylsorna enligt tillverkarens rekommendationer.

Vägledning

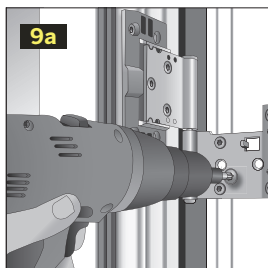
- Trä- min 50 mm.
- Tegel/Betong-min 60 mm med plugg.
- Lättbetong/håltegel/Leca- min 120 mm med plugg.
- Vid användning av distansbrickor ska skruvens längd adderas med brickornas tjocklek.



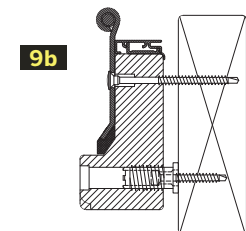
8. Häng in dörrbladet och justera in dörrbladets anslagssida mot karmens anslagssida för ett jämt möte för att dörren ska vara lätt att öppna och stänga. Lås därefter fast karmen med den översta fästskruven på handtagssidan.

+ Film

Se gärna vår film om montage av fönsterdörrar – allt du behöver veta på fyra minuter.



9a. Sidohängda utåtgående 3-glasprodukter är förberedda för extra förankringsskruvar genom gångjärnen. På fönsterdörrar monteras förankringsskruvarna i de två övre gångjärnen.



9b. För att erhålla en god funktion samt rätt justeringsmöjligheter ska förankringen göras i samband med montaget. Använd förankringsskruv som är anpassad för väggmaterialet. Skruven ska vara tillräckligt lång för att nå ända in i väggkonstruktionen. Slutfixeringen förhindrar rörelser i karmens yttre del och förebygger framtida justeringsbehov.



10. Kontrollera att springan mellan karm och dörrblad upptill är mindre på låssidan än på gångjärnssidan.

Överdriven principbild för att påvisa skillnad på springorna.



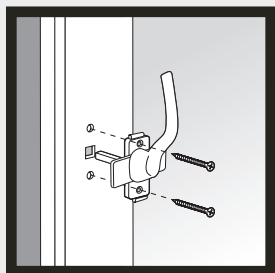
11

Tryckfördelningsplatta

11. Exempel på tillbehör till karmhylsa.

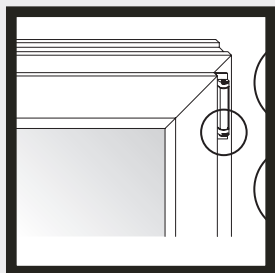
Kipp-Dreh-fönster

1.



Montera handtaget och ställ det i öppetställning (uppåt).

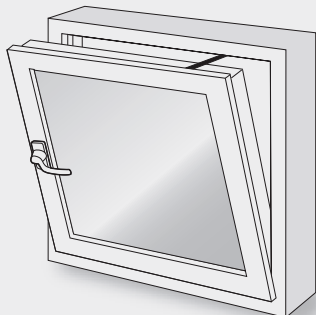
2.



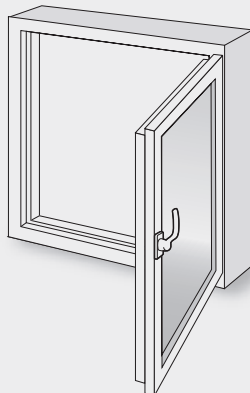
För att ta bort sprinten i det övre gångjärnet trycks sprintlåset in med en spårskruvmejsel som i intryckt läge vrids runt och frigör sprinten. Tag sedan bort skruvmejseln och drag ner sprinten och se till att den hänger kvar. Lyft ut den övre delen av bågen och lyft sedan bågen uppåt för att hänga av det nedre gångjärnet.

3.

Följ monteringsanvisningarna från början (sid 6). Efter komplett montage så hängs bågen först på det nedre gångjärnet, viks sedan in mot karmen och det övre gångjärnet passas in och sprinten trycks upp i låst läge.



Kipp-läge
(handtaget
vågrätt)



Sidohängt läge
(handtaget uppåt)

Skjutpartier

– enkel och dubbel

– Med skjutdörr som öppnas på utsidan respektive insidan av skjutpartiet

Förflyttning av skjutpartier efter leverans

All förflyttning av skjutpartier ska ske i upprätt ställning med tröskeln nedåt och på sådant sätt att tröskeln inte skadas. Använd gärna korta stålrör för att rulla skjutpartiet på, eller mjuka tråklossar som skjutpartiet kan glida på.

När skjutpartiet lyfts med lyftkran ska remmarna vara placerade under själva dörren, helst medan den sitter på lastpallen, så att remmarna inte kan glida.

Vid manuell hantering kan sugkoppar för glas användas för att lyfta skjutpartiet.

Använd gärna två sugkoppar på varje glas, jämnt fördelade på varje sida. Dra inte hårt i dem åt sidorna, då det kan orsaka skador i glaset, särskilt om sugkopparna sitter långt inne på glaset.

För att underlätta förflyttning av skjutpartiet under montering finns det på vissa skjutpartier lyftremmar. Dessa är endast avsedda för manuell hantering av skjutpartiet. De får inte användas av lyftkran.

Underlag och fönsteröppning

- Säkerställ att underlaget för tröskeln är helt i våg och fri från ojämnheter.
- Någon form av isolering med eller utan fuktspärr beroende på golv/underlag bör läggas mellan tröskel och golv/underlag.
- Hela tröskelns bredd placeras i vägglivet.
- Kontrollera att väggöppningen tillåter drevning och ev. justering.
- Notera placeringen av de karmhylsor som sitter förmonterade i skjutpartiets karm så att det finns infästningsmöjligheter på motsvarande ställen i väggen.

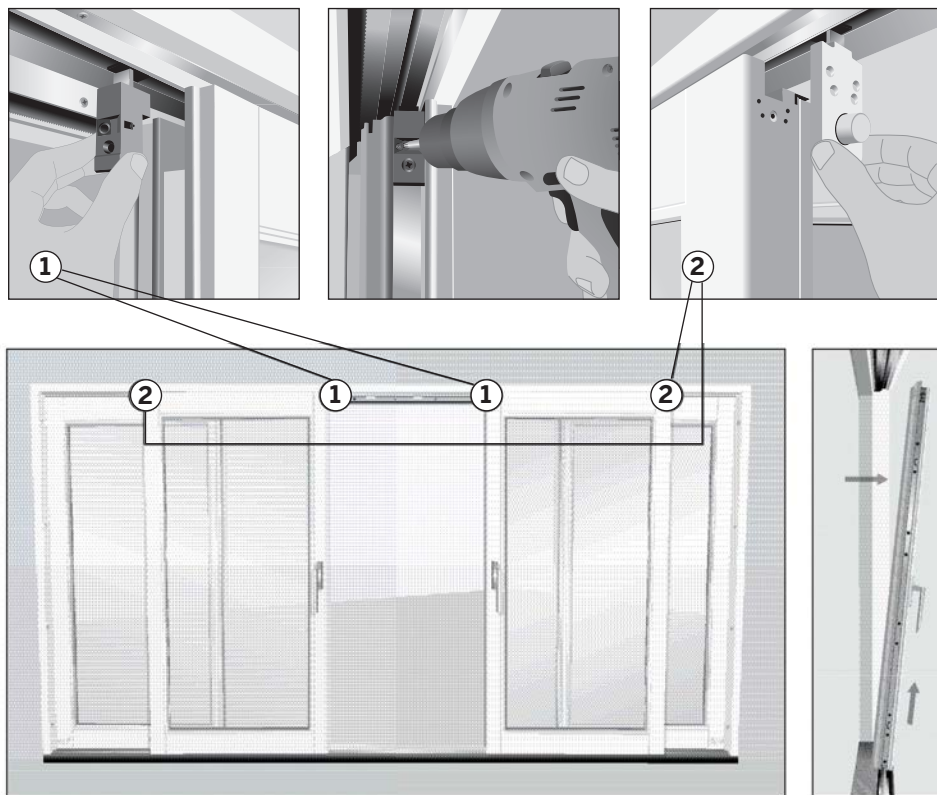
Eventuell demontering av skjutdörrsblad

Om man önskar kan skjutdörrsbladet demonteras, metoderna skiljer sig mellan våra skjutdörrar. Demontering/montering ska utföras av minst två personer.

Rörlig del invändigt:

- Beslagen i skjutdörrrens överkant skruvas loss på båda sidorna. Se beslagens placering och tillvägagångssätt markerade med 1 och 2 i illustrationen.
- Dörren vinklas ut och lyfts upp över rullskenan.
- Säkerställ så att inte dörren välter när beslagen lossas.

Se illustration nedan.



Rörlig del utvändigt:

Detta kan göras på två sätt:

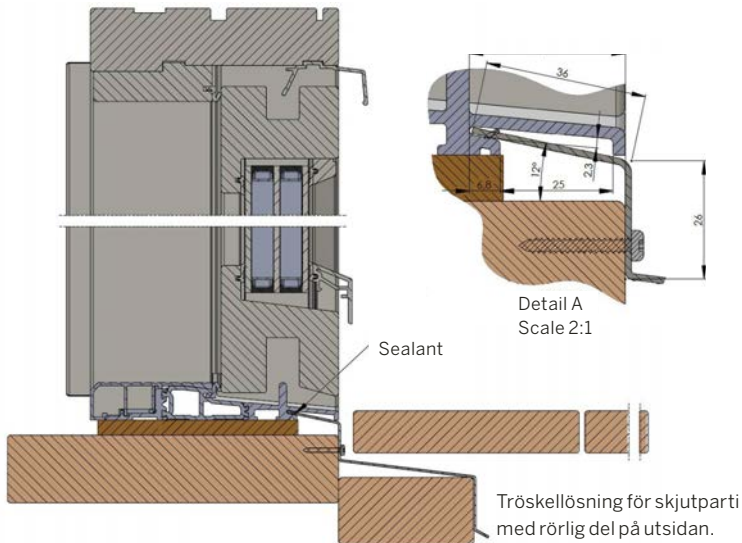
1. Genom att styrskenan i överstycket som den rörliga delen löper i skruvas loss. Dörren vinklas ut och lyfts upp över rullskenan. Säkerställ så att inte dörren välter när styrskenan lossas.
2. Öppna dörren ca: 500 mm, ställ sedan handtaget uppåt innan ni lyfter den rörliga delen rakt upp och utåt från skenan i botten, sänk sedan så den släpper från övre styrskenan.

Dörren ska inte ställas mot underlaget efter att den har tagits ut ur karmen. Vi rekommenderar att dörren läggs ned på plant underlag. Säkerställ att det inte finns risk att smuts fastnar i beslagen på dörren undersida.



Montering

- Lyft in skjutpartiets karm i väggöppningen.
- Kontrollera att tröskeln är helt i våg och att det finns anliggning under hela tröskelns längd. Det är av största vikt att tröskeln inte sviktar då skjutdörren skjuts/rullas.
- Om justeringar av tröskeln måste göras så använd tunna träfiberskivor eller liknande och klossa under hela tröskelns bredd.
- Karmhylsorna skruvas ut ur sidokarmen mot väggöppningen.
- Kontrollera med vattenpass eller lod att sidokarmen är helt vertikal och inte lutar utåt eller inåt.
- Sätt skruvar i karmhylsorna och fäst i väggen. Beroende av material i väggen kan förborrning behövas.



+ Avstånd för klossning

■ För skjutparti där dörren öppnas på insidan bör avståndet mellan klossningen ej överstiga 300 mm.

■ För skjutparti där dörren öppnas på utsidan bör avståndet mellan klossningen ej överstiga 100 mm.

Eventuell återmontering av skjutdörrsblad

Om dörren demonterats så monteras nu denna tillbaka i partiet. Processen från när dörrens lyftes ut upprepas då omvänt.

Rörlig del invändigt:

■ Var nog med att hjulen träffar rätt på rullskenan, skruva sedan tillbaka beslagen upptill.

Rörlig del utvändigt:

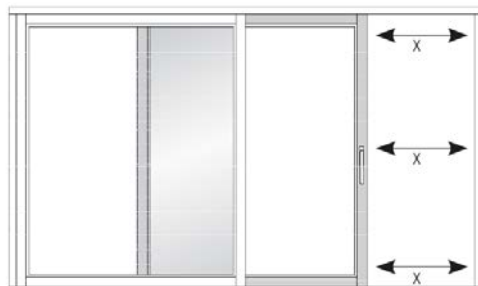
■ Var nog med att hjulen träffar rätt på rullskenan och att styrskenan träffar rätt i styrklossarna i karmöverstycket. Sätt sedan tillbaka alla skruvar i styrskenan.

Justering av montage

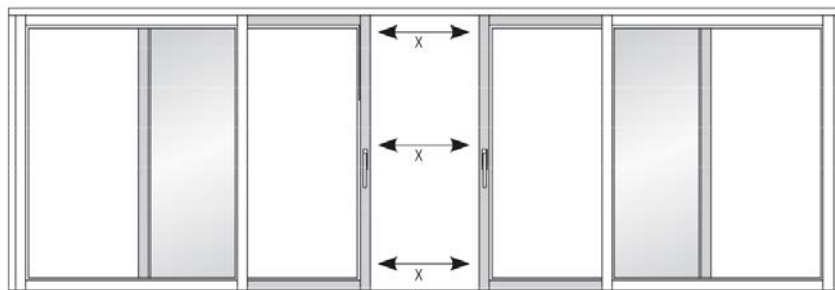
■ Dörren placeras i vädrlingsläge, öppen några decimeter och med handtaget pekande uppåt.

■ Kontrollera så att avståndet X är exakt lika upptill och nedtill på partiet. Om behov finns så justeras karmhylsorna så att avståndet X blir lika. Se *skiss*.

TYP A



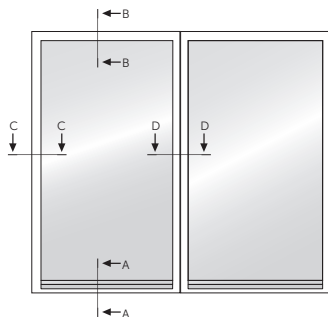
TYP C



- Med dörren stående i detta läge, kontrollera även springan mellan karmen och överkanten av dörren. Denna ska vara lika över hela dörrens bredd.
- Vrid handtaget nedåt och kontrollera att dörrens går lätt att förflytta över hela tröskelns längd.
- Om springan mellan karmen och överkanten av dörren inte är lika måste tröskelns vågräthet alternativt karmöverstycket justeras.
- Karmöverstycket ska inte överbelastas. Om karmöverstycket överbelastas finns risk att dörren inte löper tillfredställande och tätningen äventyras.
- Kontrollera att dörren lätt går att stänga och öppna, justering av stängningstrycket går att göra genom att slutblecken skruvas in eller ut. Skruvas slutblecket in blir stängningstrycket hårdare och skruvas slutblecket ut blir stängningstrycket lägre. Vid justering skruvas endast ett halvt varv i taget.

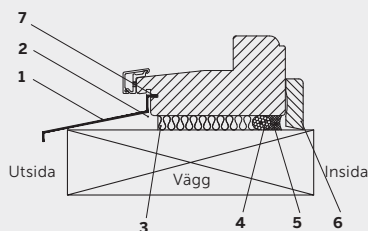


Vägganslutning

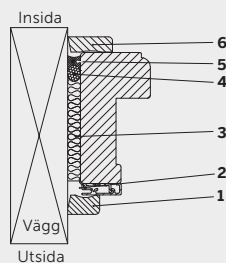


1. Utvändig täcklist/droppbleck
2. Luftnings-/dräneringskanal
3. Drevning
4. Bottningslist
5. Luft- och diffusionstät fog
6. Invändig täcklist
7. Fogmassa i bleckspåret

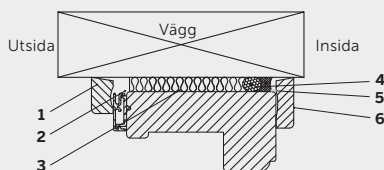
Snitt A-A



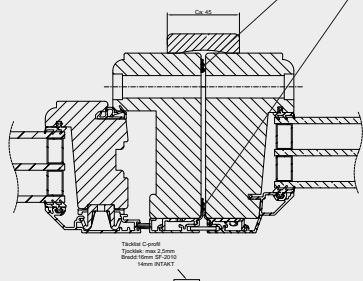
Snitt C-C



Snitt B-B



Snitt D-D



Teknisk C-protill
Tillämpning: Vind- & Skärm
Skiss: 08/08 SP-2010
Sivert 08/08/10

- Vid montage av karm mot karm bör en typ av elastisk fogmassa appliceras på en av karmsidorna för tätning och limning innan montage.
- Vid montage av karm mot karm bör även en karmskruv monteras på bredderna för att få en bra stabilitet.
- Sidohängda produkters gångjärnssida ska alltid monteras in mot väggkonstruktionen/väggregeln.
- Karmskruvhålen är förskjutna i höjled (gäller ej Fritid), så man kan använda exempelvis karmskruv med maxlängd 50 mm in i den andra karmen.

Tänk på



Vridfönster

Kontrollera att utvändigt foder/smyg inte inkräktar på frigången när fönstret vänds. Se till att spärren kan fixera bågen i putsningsläget.

Montering av foder, markiser etc.

Utvändiga fönsterfoder/påsalningar får inte fästas med skruv/spik i fönsterkarmen. Hållare för markiser eller dylikt får inte monteras i fönsterkarmen.

Sprickor i glas

Glas är ett skört material men rätt inmonterat tål glaset i våra produkter en hel del påfrestningar. Om isolerglasets utsätts för snabba temperaturväxlingar kan detta orsaka termiska spänningar i glaset. Isolerglas kan absorbera så mycket värme att spänningarna får glaset att spricka på karakteristiskt sätt.

OBS! Mörka persienner kan absorbera mycket värme. Om en del av glaset ligger i skugga och en annan del värms upp av solen finns det risk för termiska sprickor. Om temperaturskillnaden mellan glasets kallaste del och dess varmaste del är mer än 35 grader finns det risk att glaset spricker. Dessa sprickor täcks inte av leverantören.

Skyddat montage

Kopplade utåtgående produkter kan vid montage i speciellt utsatta väderlägen få problem med vatteninträngning mellan karm och ytterbåge. För att undvika detta så rekommenderar vi att Du monterar dina produkter på så sätt att det skapas ett regnskydd ovanför produkten. Detta kan t.ex. skapas av den yttre smygbrädan eller fodret. Vi rekommenderar allmänt att fönstret placeras så nära rumssidan som möjligt, i väggarnas varma del.

Kondens

! **Kondens uppstår när** glasets yta har lägre temperatur än den omgivande luftens daggpunkt.

Kondens mellan bågarna på kopplade fönster

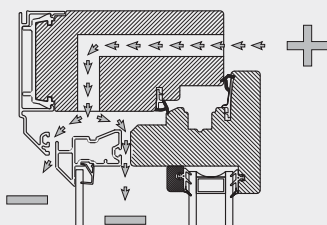
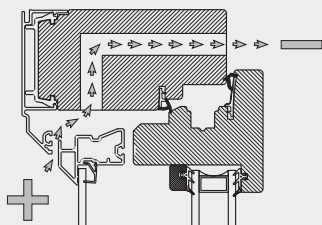
Om rumsluften kan passera ut via små otätheter runt bågen och komma ut mellan bågarna på ett kopplat fönster och där möta det kallare yttre glasets insida kan kondens uppstå. Normalt är spalten mellan bågarna ventilerad, vilket brukar räcka för att kondens inte ska uppstå. Men om det är ett övertryck i rummet pressas mer av rumsluften ut och ventilationen mellan bågarna i spalten räcker inte alltid till vilket kan resultera i att kondens kan bildas på det yttre glasets.

Otätheter som kan orsaka läckage vid övertryck är om komprimeringen av tätningslisten mellan båge och karm är otillräcklig, att tätningslisten är skadad, hålet vid genomföringen för persiennsnöret och reglerstängens eller spaltventilens urfräsning.

Att öka frånluften via ventilationen och skapa ett litet undertryck i rummet minskar risken för kondens mellan bågarna. Översta våningen kan vara extra känslig eftersom värmen stiger i huset och kan ge en obalans i trycket på de övre planerna. I ett hus med självdragsventilation är det oftast övertryck på de övre våningarna. Vid vindutsatta dagar skapas ett övertryck på utsidan av den vindutsatta sidan och ett utvändigt undertryck på husets läsida. Detta kan medföra att fuktig rumsluft pressas ut via fönstrets små otätheter på läsidan trots att ventilationen är reglerad för att skapa ett undertryck i huset.

Undertryck i rummet gör att luften på utsidan strömmar in genom ventilerna.

Övertryck i rummet gör att luften pressas ut genom ventilerna och vidare ner mellan bågarna och ut.



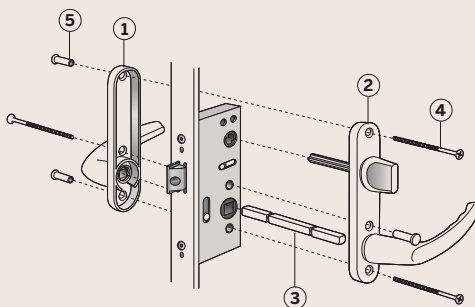
Kondens på utsidan

Energieffektiva fönster är konstruerade för att minimera värmeförluster och släpper därför inte ut så mycket värme till det yttre glasets insida. Det gör att det yttre glasets insida blir kallare på nya fönster än på äldre fönster där man har högre värmeförluster via glasets insida. Det kallare yttre glasets insida medför att kondens lättare kan bildas på detta. Kondensen försvinner i morgonsolen och den är inte skadlig för dina fönster.

04. Låsdetaljer

Traryd Optimal fönsterdörr

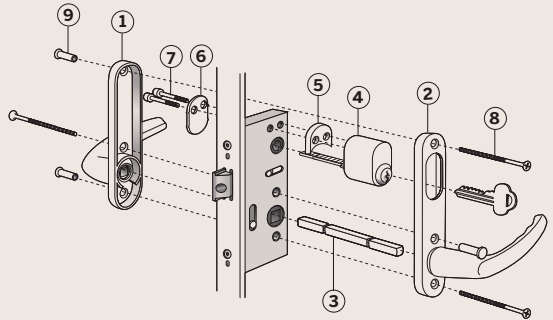
FD Standard. Spärrvred insida, täckbricka utsida		
Posnr	Antal	Benämning
1	1	Handtag Traryd rak med långskylt
2	1	Handtag Traryd rak med långskylt o vred 45 mm
3	1	Lössprint 150 mm
4	3	Skruv M5x90mm
5	3	Skruvmottagare M5x20mm



Traryd Optimal fönsterdörr

FD Cylinder insida,
täckbricka utsida

Posnr	Antal	Benämning
1	1	Handtag Traryd rak med långskylt
2	1	Handtag Traryd rak med långskylt ovalt hål
3	1	Lössprint 150mm
4	1	Cylinder ASSA D1207
5	1	Cylinderdistans 10 mm
6	1	Skyddsbricka FIX 5167
7	1	Envägsskruv M5x45
8	3	Skruv M5x90 mm
9	3	Skruvmottagare M5x20mm



Sprint kapas

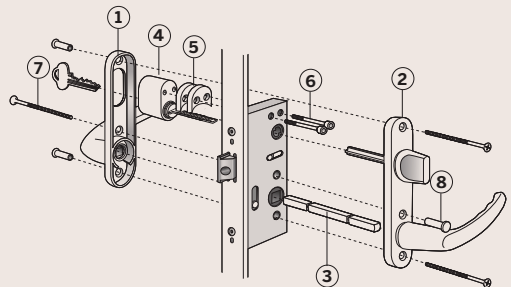


Vid trädörr
42 mm

Vid aludörr
35 mm

FD Spärrvred insida,
cylinder utsida

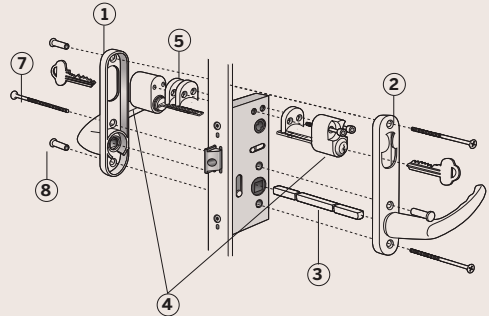
Posnr	Antal	Benämning
1	1	Handtag Traryd rak med långskylt ovalt hål
2	1	Handtag Traryd rak med långskylt o vred 45mm
3	1	Lössprint 150 mm
4	1	Cylinder ASSA D1207
5	2	Cylinderdistans 10 mm
6	2	Envägsskruv M5x45 mm
7	3	Skruv M5x90 mm
8	3	Skruvmottagare M5x20 mm



Traryd Optimal fönsterdörr

FD Cylinder insida,
cylinder utsida

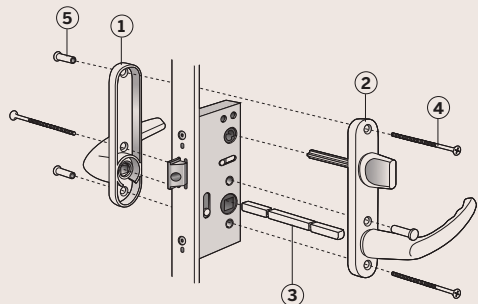
Posnr	Antal	Benämning
1	1	Handtag Traryd rak med långskylt ovalt hål
2	1	Handtag Traryd rak med långskylt rokokohål
3	1	Lössspring 150 mm
4	1	Cylinderpar ASSA D1207
5	3	Cylinderdistans 10 mm
6	2	Envägsskruv M5x75 mm
7	3	Skruv M5x90 mm
8	3	Skruvmottagare M5x20 mm



Traryd Genuin fönsterdörr Traryd Fritid fönsterdörr

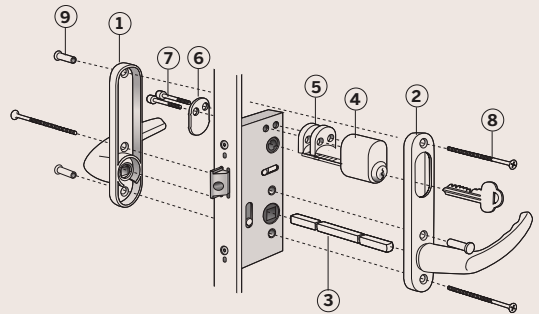
FD Standard. Spärrvred insida,
täckbricka utsida

Posnr	Antal	Benämning
1	1	Handtag Traryd rak med långskylt
2	1	Handtag Traryd rak med långskylt o vred 45 mm
3	1	Lössspring 150 mm
4	3	Skruv M5x90 mm
5	3	Skruvmottagare M5x20 mm



Traryd Genuin fönsterdörr**Traryd Fritid** fönsterdörr

FD Cylinder insida, täckbricka utsida		
Pos nr	Antal	Benämning
1	1	Handtag Traryd rak med långskylt
2	1	Handtag Traryd rak med långskylt ovalt hål
3	1	Lössprint 150 mm
4	1	Cylinder ASSA D1207
5	2	Cylinderdistans 10 mm
6	1	Skyddsbricka FIX 5167
7	1	Envägsskruv M5x45 mm
8	3	Skruv M5x90 mm
9	3	Skruvmottagare M5x20mm

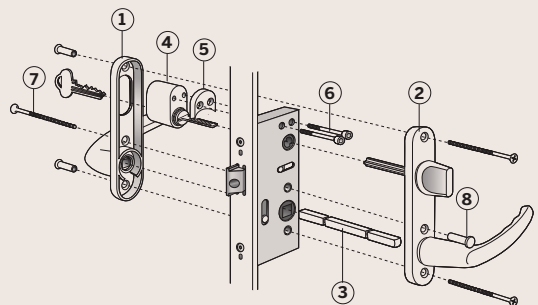
**Sprint kapas**

Vid trädörr
42 mm

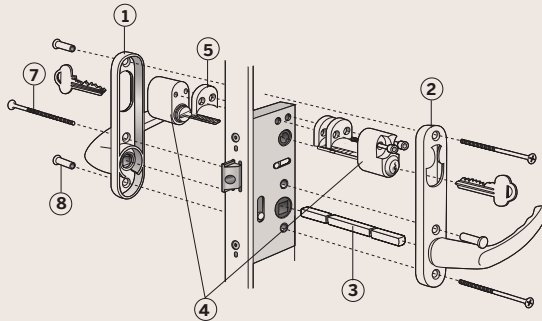


Vid aludörr
35 mm

FD Spärrvred insida, cylinder utsida		
Pos nr	Antal	Benämning
1	1	Handtag Traryd rak med långskylt ovalt hål
2	1	Handtag Traryd rak med långskylt o vred 45 mm
3	1	Lössprint 150 mm
4	1	Cylinder ASSA 1207
5	1	Cylinderdistans 10 mm
6	2	Envägsskruv M5x45 mm
7	3	Skruv M5x90 mm
8	3	Skruvmottagare M5x20 mm



Traryd Genuin fönsterdörr
Traryd Fritid fönsterdörr

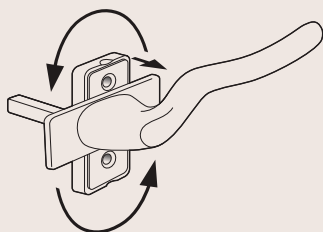


FD Cylinder insida,
cylinder utsida

Pos nr	Antal	Benämning
1	1	Handtag Traryd rak med långskylt ovalt hål
2	1	Handtag Traryd rak med långskylt rokoko hål
3	1	Lössprint 150 mm
4	1	Cylinderpar ASSA D1208
5	3	Cylinderdistans 10 mm
6	2	Envägsskruv M5x75 mm
7	3	Skruv M5x90 mm
8	3	Skruvmottagare M5x20 mm

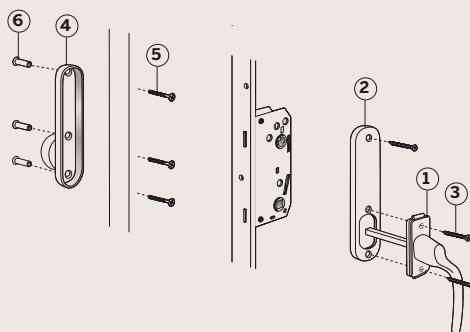
Traryd Intakt

Utåtgående 2+1 glas



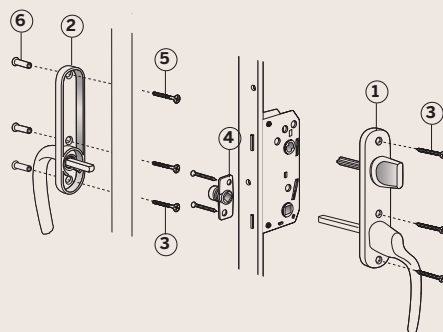
FD Standard. Spärrvred insida,
täckbricka utsida

Posnr	Antal	Benämning
1	1	Handtag insida
2	1	Täckbricka/Långskylt
3	3	Skruv 4,0x45 mm
4	1	Draghandtag utsida
5	3	Skruv M5x14 mm
6	3	Skruvmottagare M5x20 mm



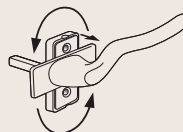
FD Spärrvred insida, handtag utsida

Posnr	Antal	Benämning
1	1	Handtag insida
2	1	Handtag utsida
3	5	Skruv 4,0x35 mm
4	1	Handtagskoppling FIX 961
5	3	Skruv M5x14 mm
6	3	Skruvmottagare M5x20 mm

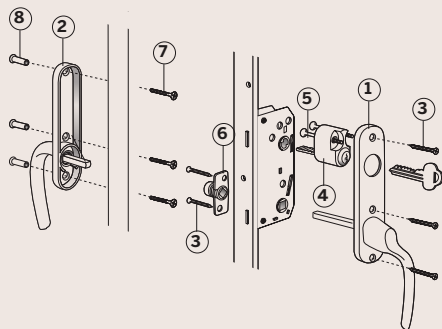


Traryd Intakt

Utåtgående 2+1 glas



Låsdelar för fönsterdörr
Utåtgående 2+1 glas



FD Cylinder insida, täckbricka utsida		
Posnr	Antal	Benämning
1	1	Handtag insida
2	1	Handtag utsida
3	5	Skruv 4,0x35 mm
4	1	Cylinder Rokoko ASSA D1209
5	2	Skruv M5x30 mm
6	1	Handtagskoppling FIX 961
7	3	Skruv M5x14 mm
8	3	Skruvmottagare M5x20 mm

Traryd Skjuddörr

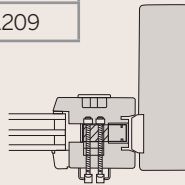
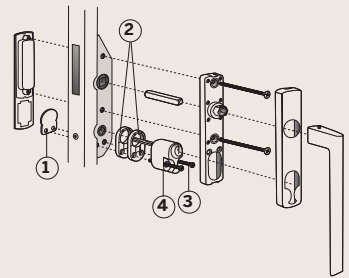
Trä

De detaljer som ej är namnsatta
i illustrationerna följer med leveransen.



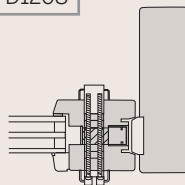
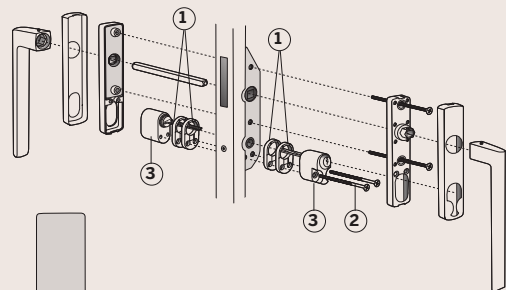
Skjuddörr, trä. Cylinder insida,
täckbricka utsida

Posnr	Antal	Benämning
1	1	Mutterbricka 802256
2	2	Cylinderdistans 10 mm
3	2	Cylinderskruv 68 mm 45760
4	1	Cylinder Rokoko D1209



Skjuddörr, trä.
Cylinder insida och utsida

Posnr	Antal	Benämning
1	4	Cylinderdistans 10 mm
2	2	Cylinderskruv 125 mm 461735
3	1	Parcylinder Rokoko D1208



Traryd Skjuddörr

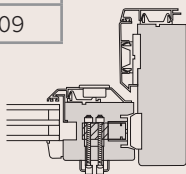
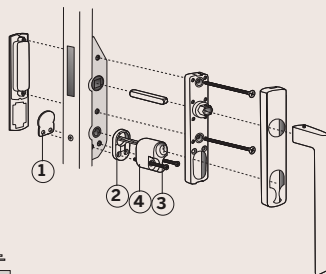
Alu

De detaljer som ej är namnsatta i illustrationerna följer med leveransen.



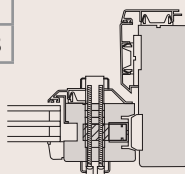
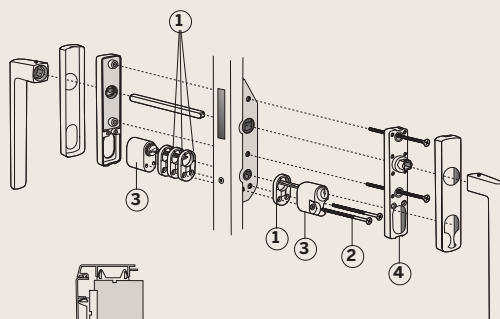
Skjuddörr, alu. Cylinder insida, täckbricka utsida

Posnr	Antal	Benämning
1	1	Mutterbricka 802256
2	1	Cylinderdistans 10 mm
3	2	Cylinderskruv 68 mm 45760
4	1	Cylinder Rokoko D1209



Skjuddörr, alu.
Cylinder insida och utsida

Posnr	Antal	Benämning
1	4	Cylinderdistans 10 mm
2	2	Cylinderskruv 125 mm 461735
3	1	Parcylinder Rokoko D1208
4	1	Kopplingsbricka FIX 4058



05. Användning

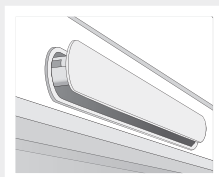
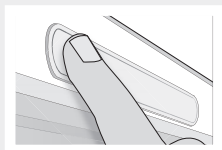
Vädringsspärr för vridfönster

Vridfönster är försedda med en vädringsspärr. När du vill vända fönstret trycker du in och håller in spärren. Skjut sedan bågen utåt.



Vädringsspärr för sideswing

Sideswingfönster är försedda med en vädringsspärr. När du vill öppna/vända fönstret för du spärren åt sidan. Skjut sedan bågen utåt.



Klickventil

Klickventilen är helt infälld i karmen. Levereras monterad från fabrik. Urfräsningsarea: 40 cm².

Tryck i änden
för att öppna ventilen

Öppen ventil

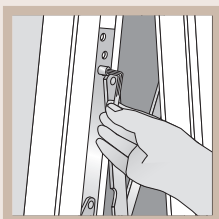
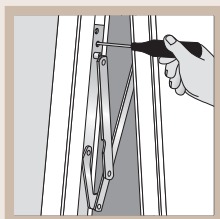


Användning av handtag

För att låsa upp och öppna dörren måste vredet/nyckeln vridas enligt figuren. Handtaget kan därefter tryckas ned och dörren öppnas. När dörren stängs bör handtaget lyftas alltid uppåt. Först därefter kan vredet/nyckeln vridas enligt figuren för att låsa dörren och spärra handtaget.

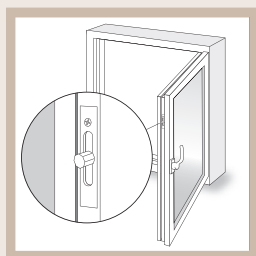
06.

Justering och felsökning



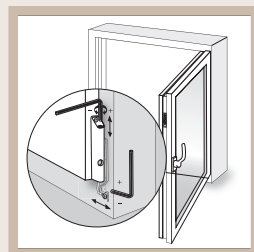
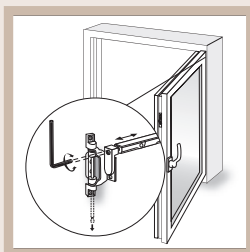
Justering vridfönster

Börja med att lossa skruvarna något. Justera sedan bågens höjd genom att vrida insexskruven. Dra sedan fast beslaget igen.



Justering Kipp-dreh-fönster

1. För att öka eller minska stängningstrycket på bågen, använd de justerbara låskolvorna. Handtaget måste stå i vågrätt läge så kolvorna är centrerade på det avlånga hålet.



2. För att justera bågen finns tre alternativ (se skiss).

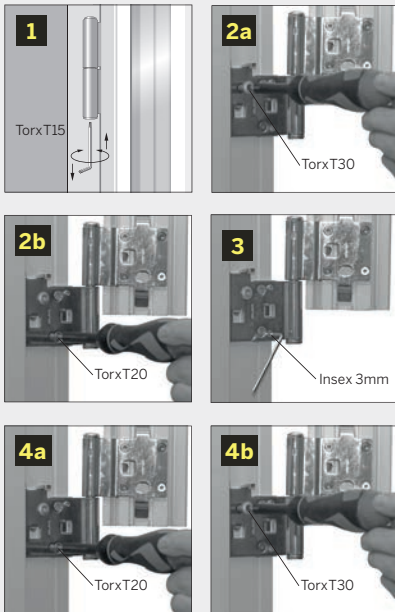


Justering bultgångjärn

Fönster med bultgångjärn kan justeras i sidled/diagonalt genom att vrida på bultgångjärnet.

Generellt, samtliga gångjärn

Vi avråder från att bryta på gångjärnen.



Justering av gångjärn Optimal och Genuin

1. Kontrollera karmens montage innan justeringar görs. För att höja gångjärnet (bågen) skruva medsols. För att sänka gångjärnet (bågen) skruva motsols.

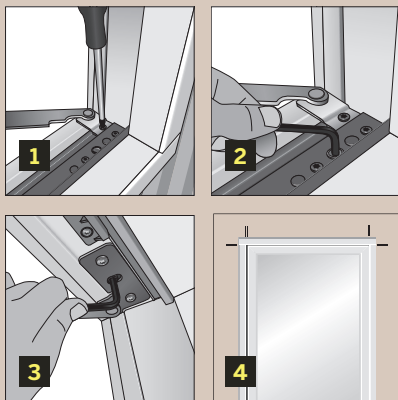
2a. Börja med att lossa förankringsskruven enligt bild, ca 1 varv.

2b. Fortsätt med att lossa de två främre skruvarna enligt bild, ca 1 varv.

3. För att öka springan mellan båge och karm på gångjärnssidan, skruva medsols. För att minska springan mellan båge och karm på gångjärnssidan, skruva motsols.

4a/4b. Skruva fast de tre skruvarna och testa funktionen på produkten.

Vid behov upprepa steg 1-3.



Sideswing - Justering av bågen i sidled

1. Kontrollera karmens montage innan justeringar görs. För att höja gångjärnet (bågen) skruva medsols. För att sänka gångjärnet (bågen) skruva motsols.

2. Börja med att lossa de tre skruvarna enligt bilden. OBS! Skruva inte ut skruvarna för långt. Max tre varv.

3. För att öka springan mellan båge och karm på gångjärnssidan, skruva medsols. För att minska springan mellan båge och karm på gångjärnssidan, skruva motsols.

4. Skruva fast de tre skruvarna och testa funktionen på produkten.

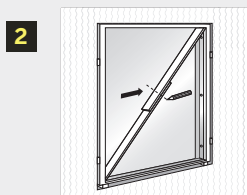
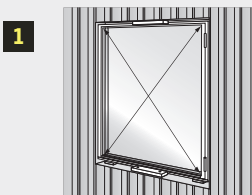
Vid behov upprepa steg 1-3.

Felsökning

Fel	Åtgärd
A. Bågen tar emot karmen på spanjolett-sidan. För tungda sidohängda produkter måste karmen förankras stadigt i sidorna.	A. Kontrollera lod, våg- och diagonalmått. Justera om det behövs. Kontrollera att sidostyckena är raka och drevningen inte buktar ut sidostyckena. Kontrollera om karminfästningen har släppt, komplettera infästningen vid behov.
B. Bågen tar emot karmbottenstycket, sidohängd produkt.	B. Kontrollera enligt ovan. Om gångjärnen är justerbara, se hur du justerar dem under stycket Justering av gångjärn. Till övriga gångjärn kan förhöjningsbrickor användas. Vi avråder från att "bryta" på gångjärnen.
C. Bågen tar emot karmbottenstycket, vridfönster.	C. Kontrollera så att inte karmbottenstycket buktar upp på mitten, åtgärda vid behov. Vridbeslagen är justerbara, se stycket justering och felsökning.
D. Spanjoletten kärvar.	D. Tillsätt olja i låshuset och vid kolvarna. ASSA låsspray eller WD40.
E. Glidskenan på vrid- eller sideswingfönster kärvar.	E. Tillsätt vaselin. Endast vid glidskenan på överstycket på Sideswing.
F. Kondensproblem.	F. Läs på sidan 21.

Kontrollera karmens diagonalmått

- Karmens diagonalmått kan lätt kontrolleras med två stycken träribbor som placeras diagonalt mellan hörnen enligt bild 2.
- Rita ett streck rak över de två ribborna.
- Placera sedan ribborna på den andra diagonalen och kolla om strecken linjerar. Om inte så är skillnaden det mått som skiljer.



07.

Underhåll och målning

Rengöring av glas

Vid kraftig nedsmutsning behöver produkten och glaset skyddas under byggtiden. Den nedsmutsning som uppstår på glaset ska kunna rengöras utan att använda hårda verktyg.

Använd rikligt med rent kallt vatten för att spola av glaset innan glaset rengörs. Vi rekommenderar rengöring med vatten och små mängder med handdiskmedel. Glas ska rengöras med mjuka verktyg såsom gummiskrapor eller tygtrasor. Använd inte starka eller aggressiva rengöringsmedel då detta kan påverka vår miljövänliga ytbehandling.

Klisterlappar på glasytan tas bort genom att först blötas upp i några minuter. En klickskrapa kan användas men då med försiktighet och endast på små ytor. Försäkra dig om att rakbladet inte har några skador och se till att bladets vinkel mot glaset inte överstiger 30 grader.

STÅLSKRAPOR ska *INTE* användas för rengöring av glas. Stålverktyg riskerar att repa glasets yta. Glasytan på härdade säkerhetsglas är känsligare och kan lättare repas vid ovarsam rengöring. Läs mer i de skötselanvisningar som medföljer produkten.



Tänk på att:

Glas är ett skört material, men rätt inmonterat tål glaset i våra produkter en hel del påfrestningar. Men om isolerglaset utsätts för snabba temperaturväxlingar och stora temperaturskillnader i glasets yta kan det uppstå orsaka termiska spänningar i glaset som resulterar i att det spricker. De vanligaste orsakerna till dessa värmesprickor är solfilmer och solskydd som täcker endast en del av glaset. Ju mörkare solskydd, desto högre risk. Men även att fönstren har monterats där det förekommer kraftiga slagskuggor. Skador som uppstår på grund av glaset har utsatts för snabba temperaturväxlingar eller stora temperaturskillnader ersätts inte av Traryd Fönster.

Underhåll & målning

Dessa föreskrifter ska finnas tillgängliga för den som monterar fönstret och för fastighetsägare eller förvaltare. Täckmålade och laserade fönster/dörrar ska kontrolleras årligen. Finns det blåsor, sprickor, flagning eller om färgen har skadats på annat sätt, ska underhållsmålning utföras omgående. Beroende på fönstrets/dörrens placering i huskroppen, klimatiska förhållanden, solläge etc. påverkas ytbehandlingen olika. Ett fönster/dörr placerat i söderläge fordrar tätare underhåll än fönster/dörr i norrläge. Mörkare kulörer absorberar mer värme och fordrar tätare kontroller. Ytbehandla ej vid regn eller om träet i fönstret/dörren är fuktigt. Ytbehandla när temperaturen överstiger 10 plusgrader. Vi använder själva en miljövänlig ytbehandling av ett vattenbaserat system. Vi rekommenderar att allt underhåll görs med vattenbaserade ytbehandlingsprodukter.

Underhåll av utvändiga beslag

Gångjärn och vridbeslag som är väderexponerade behöver underhåll, särskilt viktigt är detta i kustnära områden. Vid behov: spola av/rengör beslaget och smörj därefter in beslaget med rostskyddsolja.

Skyddstejp

Låt inte skyddstejp sitta på produkterna mer än 24 timmar, kontrollera med tejp-leverantören om produkten är lämplig för ändamålet innan användning.

Underhåll av fabrikslaserade fönster

Fönster behöver underhåll. Det är speciellt viktigt att du kontrollerar bågbottnestycket och karmbottnestycket. Lasyr som flagnat måste alltid slipas ned och ersättas med ny. Underhållslasering behövs när ytan blivit matt, grånad eller blekt.

Så här underhållslaserar Du

- Tvätta ytan med målartvätt, som hanteras enligt leverantörens rekommendation.
- Putsa med fint sandpapper, skrapa bort kåda som kan ha trängt ut.
- Eventuellt putsdamm borstas bort.
- Laga eventuella springor i hörnsammanfogningen eller fönsterblecket med plastisk tätmassa.
- Laga eventuella kittskador med plastiskt kitt eller fogmassa.
- Stryk lasyr avsedd för utomhusbruk, som hanteras enligt leverantörens rekommendation för slutbehandling.

Underhåll av täckmålade fönster från fabrik

Fönster behöver underhåll, speciellt viktigt är kontroller av karmbottnestycket och bågbottnestycket. Bättringsmålning måste göras om det finns blåsor i färgen, om färgen är matt eller om det finns sprickor i färgen.

Så här underhållsmålar Du

- Tvätta ytan med målartvätt, som hanteras enligt leverantörens rekommendation.
- Slipa bort sprucken och löst sittande färg, skrapa bort kåda som kan ha trängt ut.
- Eventuellt putsdamm borstas bort.
- Laga eventuella springor i hörnsammanfogningen eller fönsterblecket med plastisk tätmassa.
- Laga eventuella kittskador med plastiskt kitt eller fogmassa.
- Grundmåla trärena ytor med en grundfärg av alkydoljetyp för utomhusbruk, som hanteras enligt leverantörens rekommendation.
- Måla två gånger med akrylat- eller alkydoljetäckfärg för utomhusbruk, följ leverantörens rekommendation.

Impregnering

Fönstret är behandlat med träskyddsmedel som innehåller IPBC och Propikonazol som skyddar mot blånadssvamp och röta. Vid kassering ska fönstret lämnas till miljöstation för material och/eller energiåtervinning.



08. Reklamation

Brister i varans utförande eller leveransen omfattning, som märkts eller borde ha märkts när varan överlämnades, ska reklameras inom en vecka och innan varan monteras. Om felet kan antas ha uppkommit under transport och varan kvitteras på särskild fraktsedel, ska felet dessutom omedelbart anmälas till fraktföraren. Vid reklamation av varan gäller alltid att anmälan ska göras till inköpsstället, dock ej vid transportskada då anmälan görs hos transportören. Kom ihåg att först göra en felsökning.

09. Garantier

Trä

Ytbehandlingsens vidhäftning: 10-års garanti.

Röta i trä (behandlade produkter): 10-års garanti.

Röta i trä (obehandlade produkter): Ingen garanti.

Kundens ansvar: Ändrä på träfönster/dörrar måste målas om vid behov för att garantin ska gälla. Träfönster och dörrar som sitter på hårt väderutsatta positioner ska ommålas vid behov under garantitiden. Utsidan av laserade produkter ska ses över årligen och underhållas vid behov.

Fönster- och dörrfunktionen

Öppnings- och stängningsfunktionen: 10-års garanti.

Täthet¹ mot luft och vatten: 10-års garanti.

Kundens ansvar: Montaget ska vara utfört enligt medföljande monteringsanvisning.

Utvändig aluminiumbeklädnad

Ytbehandlingsens vidhäftning: 10-års garanti.

Montage och täthet: 10-års garanti.

Kundens ansvar: Aluminiumet ska rengöras årligen.

Glas²

Kondens i isolerruta: 10-års garanti.

Synliga fel på glas: 1-års garanti.

Kundens ansvar: Garantin gäller isolerglasets täthet, gäller ej vid yttre påverkan på isolerglaspaketet.

Beslag

Funktion: 10-års garanti.

Ytbehandling: 10-års garanti.

Kundens ansvar: Gäller endast om beslaget använts och underhållits korrekt.

Tillbehör

(Spröjs, solskydd, insektsnät, spaltventil samt övriga komponenter som inte är fabriksmonterade):

5-års garanti.

Kundens ansvar: Ska monteras och underhållas enligt föreskrifter.

Garantivillkor

1. Garantin gäller samtliga produkter med isolerglas³.

Felanmälan hanteras i enlighet med ABM07, eller annat mellan parterna gällande avtal.

2. Garantin täcker reparation, alternativt vid behov, ny produkt samt vad som i branschen anses vara normala

kostnader för fönstermontage. Garantitiden för en produkt börjar normalt löpa från det datum då produkten levererades. Levereras produkten till ett projekt där slutbesiktning görs räknas garantitiden från datumet för slutbesiktningen.

För att garantin ska kunna göras gällande krävs att produkten är monterad i Sverige eller Åland enligt medföljande monteringsanvisning samt underhållen enligt medföljande skötselansvisning och att giltigt kvitto kan uppvisas från inköpsstället. Garantin gäller även för de följdkostnader som kan uppstå genom fel på produkten, dock till ett maxbelopp på 15% av försäljningsvärdet. Följdkostnader för produkter med en försvärande inbyggnad täcks dock inte av garantin. Garantivillkoren gäller också i relation med konsument under förutsättning att bestämmelserna är till förmån för konsumenten.

Vid en reklamation/felanmälan ska följande göras:

1. Anmäl skadan/problemets till ditt inköpsställe/återförsäljare.
2. Beskriv problemet så utförligt som möjligt, bifoga alltid foton som visar problemet, komplettera närbilder med ett foto på två meters avstånd. (det underlättar hanteringen av ärendet).

Inköpsstället/återförsäljaren sköter därefter all kommunikation med Traryd Fönster.

Vid frågor kontakta din återförsäljare!



Funktion
Kondens
i isolerruta
Röta

- 1) Tätheten mellan karm- och fönsterbåge, tätheten i glasningen av isolerglasets, samt tätningen i karm- och bågförbanden. Tätningss-lister får inte målas över, starka kemikalier får inte användas och underhåll av målning ska göras enligt skötselansvisningar.
- 2) Vi använder Svenska Planglasföreningens riktlinjer för reklamationsbedömning. Med "kondens" i isolerruta avses inte kondens på isolerglasets utsida. Denna kondens är inte ett produktfel utan ett tecken på bra isolering.
- 3) Garantier för övriga produkter regleras i enlighet med ABM07.



Våra märkningar

Den medvetna konsumenten ställer krav, det tycker vi är bra! För att du ska kunna försäkra dig om att du gör ett bra val vad gäller kvalitet och hållbarhet innehar vi flera märkningar och certifieringar.



Miljömärkningen Svanen

När du väljer ett Svanenmärkt fönster får du ett fönster som är extra väl värmeisolerat för att minska energiåtgången. Fönster måste dessutom hålla hög kvalitet och funktionstestas för att få märkningen. Svanen ställer även krav på träråvara, produktion, energieffektivitet, återvinningsbarhet och kemiska produkter. De flesta av våra fönster går att få som Svanenmärkta genom att du väljer till ett extra energiglas och varmkant.



Energimärkning – EQ

Genom att välja energimärkta fönster kan du sänka energiförbrukningen i ditt hus och minska dina koldioxidutsläpp. Energimärkningen är bevis på att vi har gjort tester eller beräkningar enligt internationell standard. Läs mer på sidan 49.



Svensk Fönster & Dörrkontroll

Svensk Fönster & Dörrkontroll är industrins egna system för godkännande och kvalitetsmärkning av fönster och ytterdörrar på den svenska marknaden. Märkningen bygger på europastandarder men har också ett nationellt anpassat innehåll som syftar till att höja kvaliteten.



CE-märkning

Alla dörrar och fönster som säljs inom EU måste vara CE-märkta. Märkningen visar att produkten är tillverkad, testad och godkänd enligt gällande europeisk standard.

BYGGVARUBEDÖMNINGEN™

Byggvarubedömningen är en förening som jobbar för en hållbar byggbransch, stödjer produktutveckling av giftfria produkter och som har certifierat flera av våra produkter.



P-MÄRKT PRODUKTION

Vår produktionsprocess är certifierad enligt P-märkt Produktion. Det garanterar att våra produkter är tillverkade i standardiserade processer, håller en hög grundprestanda och bra kvalitet.



BASTA

Bastasystemet bidrar till att uppnå Sveriges nationella miljömål "Giftfri miljö" genom att fasa ut ämnen med farliga egenskaper från bygg- och anläggningsprodukter. Vi är anslutna till Bastasystemet, i vilket man öppet kan söka upp vad olika produkter innehåller.



Sunda Hus

Sunda hus värnar om hållbart byggande och genom deras bedömning kan vi säkerställa att vi arbetar effektivt med medvetna materialval.

FSC & PEFC

Vårt fönstervirke är certifierat enligt antingen FSC eller PEFC. Det innebär att virket kommer från hållbara skogsbruk som bedrivs med hänsyn till människor och miljö.



ISO 14001 & 9001

Vår organisation har ett miljöledningssystem och ett kvalitetsledningssystem som är certifierade enligt ISO 14001 och ISO 9001. De visar att vi arbetar systematiskt med att minska vår miljöbelastning, samt ständigt förbättrar vår verksamhet för att möta kundernas behov.



Trarydfönster

www.trarydfonster.se

MARS 2022