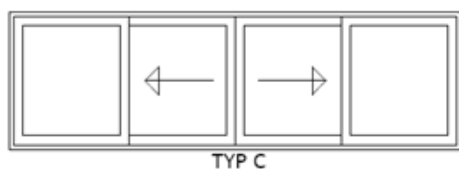
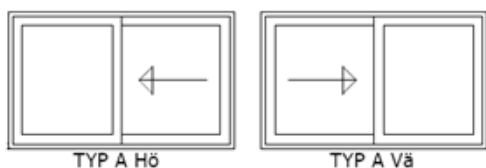


Traryd fönster

GSD Skjuddörrar

Med aluminiumbeklädd utsida



Sidoljus

VIRKESKVALITET:

Tillverkad av massiv furu med aluminiumbeklädd utsida.
Tröskel av aluminium med bruten köldbrygga.

UTFÖRANDE & BESLAGNING:

Skjuddörr A består av en fast och en öppningsbar del.

Skjuddörr C består av två fasta och två öppningsbara delar, vänster skjuddörr utgör gångdörr.

Skjuddörren är försedd med handtag på insidan och en dragknopp på utsidan. När handtaget vrids nedåt lyfter dörren och kan lätt skjutas åt sidan. Den rörliga delen går på utsidan av den fasta.

Fasta partier som sidoljus kan erbjudas i mått som passar skjuddörren.

GLASNING:

Som standard levereras skjuddörrarna och sidoljusen med en personsäker 3-glas isolerruta.

U-värde 1,1-0,8

Ljudreduktion Rw 35-43dB.

YTBEHANDLING:

Allt trä impregneras med en grundbehandling som motverkar blånad och röta.

Täckmålning sker med en 1-komponents grundfärg och sedan en 1-komponents täckfärg på samtliga ytor.

MONTERING:

4 stycken Adjufix karmhylsor är monterade på varje sida av skjuddörren.

MÅTT:

Karmyttermåttet är modulmåttet minus 20 mm på bredden och minus 20 mm på höjden.

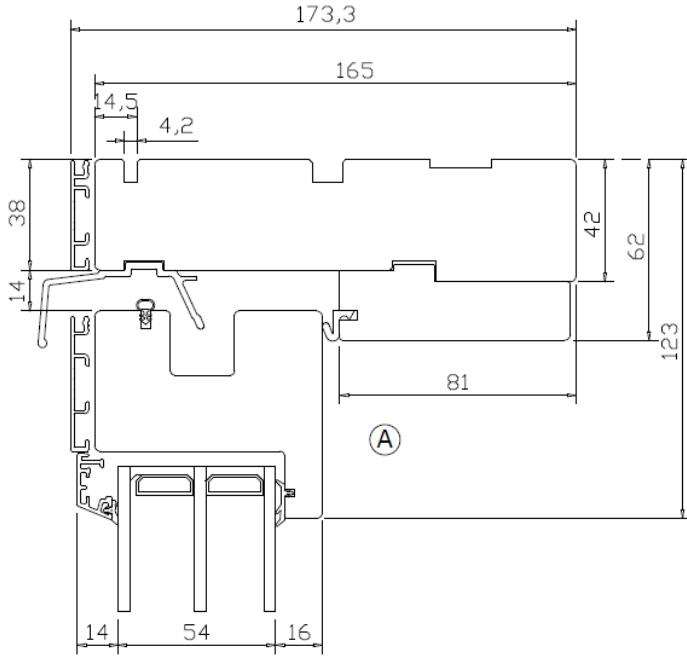
Skjuddörr A Bredd: M15-50
Höjd: M18-27

Skjuddörr C Bredd: M31-60
Höjd: M18-27

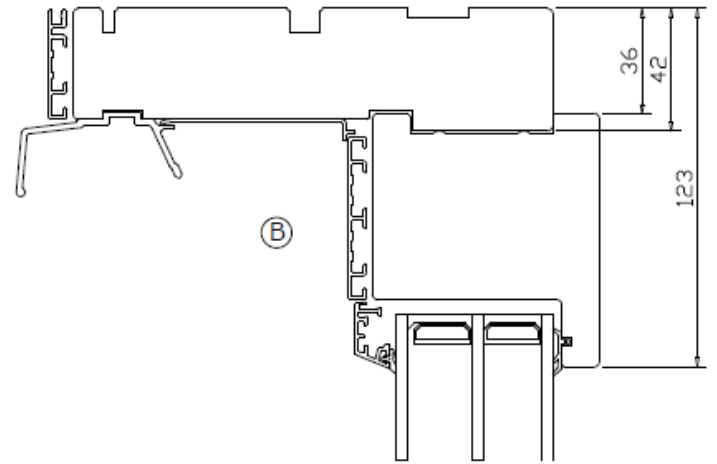
Skjuddörr A & C



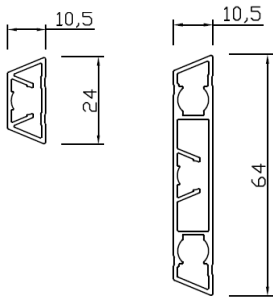
Vertikalsnitt A - C



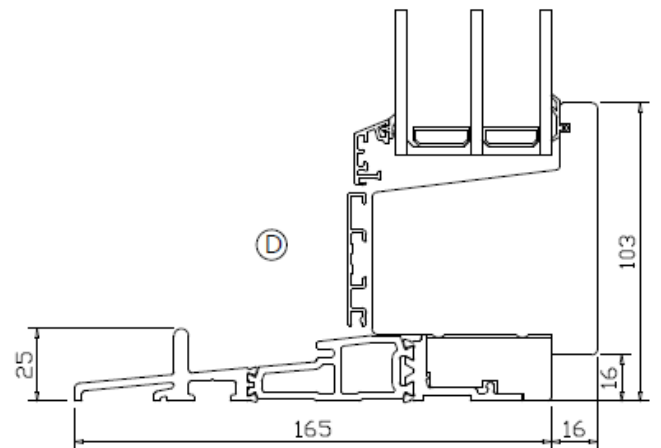
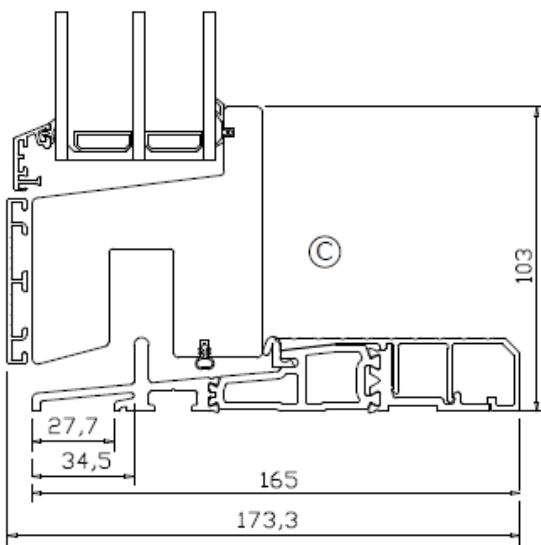
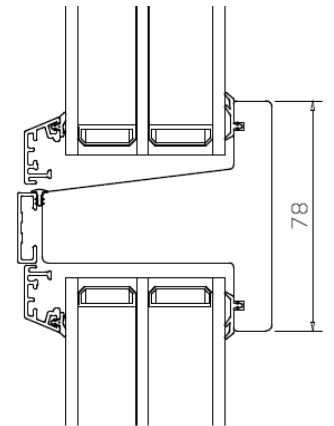
Vertikalsnitt B - I - D (fast del)



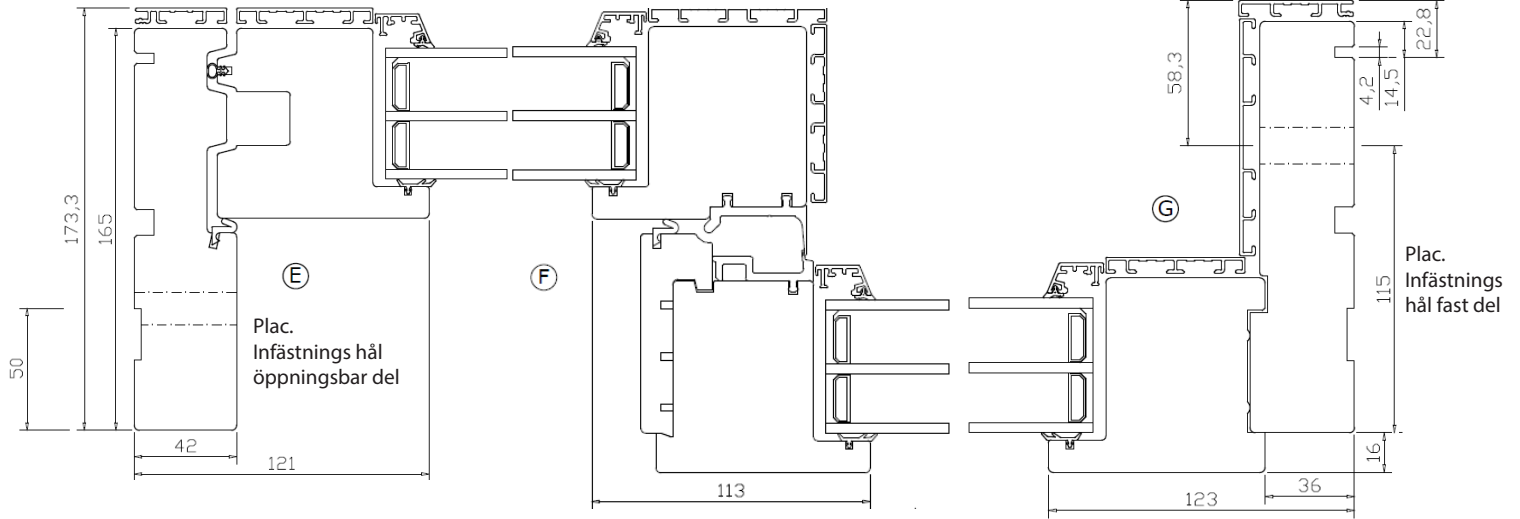
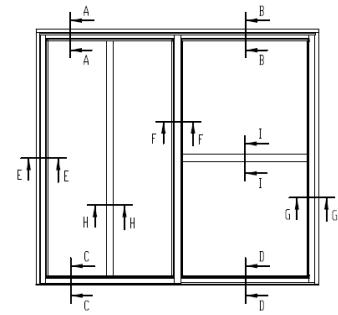
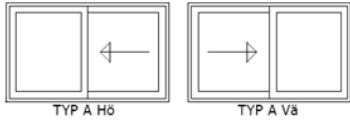
Spröjs



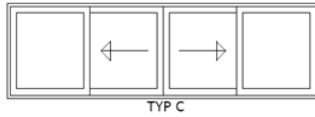
Bågpost I - I



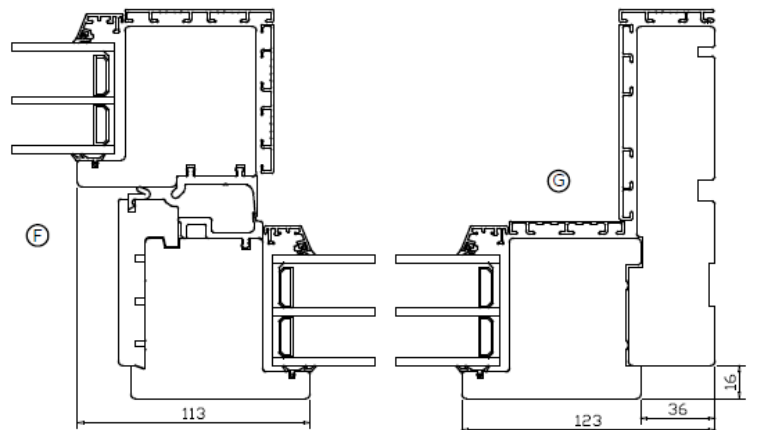
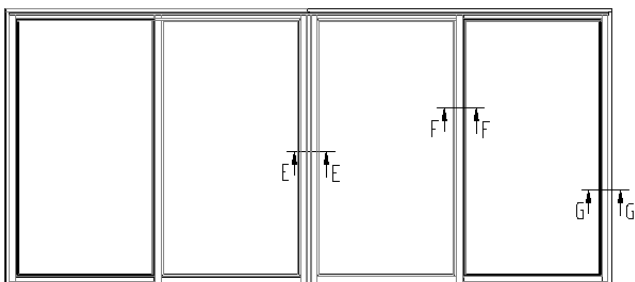
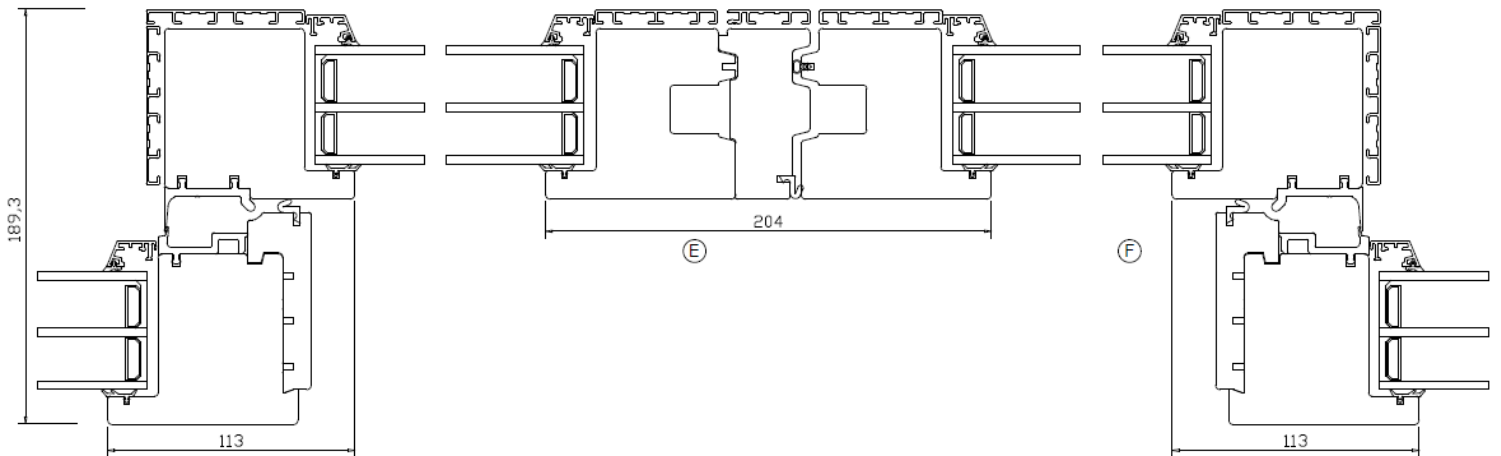
Skjutdörr A

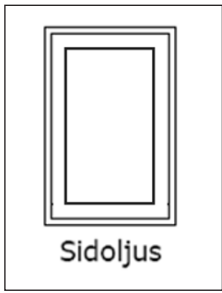


Skjutdörr C

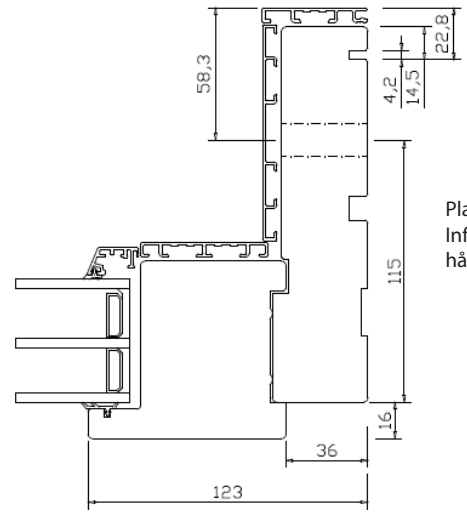
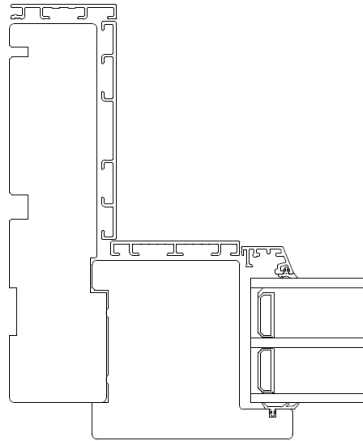


Horizontalsnitt Typ C



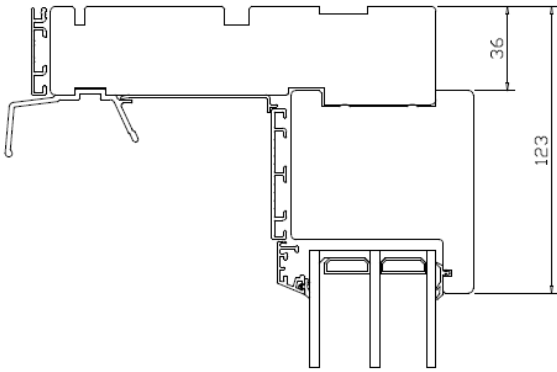


Horizontalsnitt Aluminium



Plac.
Infästnings
hål fast del

Vertikalsnitt Aluminium



Bågposter Aluminium

