

# Traryd fönster

## Topturn

Utåtgående 3-glas isolerruta.



### VIRKESKVALITET:

Lamellimmad furu.

### UTFÖRANDE & BESLAGNING

Underhållsfri utsida i mattlackerad aluminium. Insida i trä.

Lamellimmad enkelbåge med monterad 3-glas isolerruta.

Glidskenebeslaget svänger bågen 45°  
Ingen del av bågen svänger innanför karmen.

Karmförband limmade och spikade/skruvade.

Bågförband limmade och spikade.

Spårmonterade tätningslister i bågen.

Beklädnaden på karmen och bågens utsida av aluminium monterade med snäppbeslag.

Avstånd luftat mellan trä och aluminiumbeklädnaden.

Utanpåliggande persienn/plissé kan monteras på bågens rumssida.  
Ej fabriksmonterad.

Kan försees med infälld spaltventil i karmen, 40 cm<sup>2</sup>

Spanjolett med 22mm kantskena och inbrottshämmande svampkolvar.

2 st. låspunkter upp till 12M och 3 st. från 13M och uppåt.

Handtag av natureloxerad aluminium medlevereras.

Slutbleck med ventilationsläge 20mm öppning och med snedställda skruvar för optimal hållfasthet.

### GLASNING:

Glasad med P-märkt 3-glas isolerruta T4-16.

Energiglas som standard.

Monterad enligt MTK-system 3, förstärkt.

U-värde 1,2-0,9.

Rw-värde 34-43.

### SPRÖJS:

Löstagbar aluminiumspröjs finns för utvändig montering.

### YTBEHANDLING:

Allt trä genomgår en skyddsbehandling som motverkar röta och blånad.

#### TÄCKMÅLADE

Komponenterna ytbehandlas med en 1-komponent vattenburen grundfärg och en 1-komponent vattenburen täckfärg på samtliga ytor.

#### LASERADE

Komponenterna behandlas med en vattenburen lasyr och en vattenbaserad lasyrlack på samtliga ytor.

### MONTERING:

Karmsidorna är förborrade för karminfästning.

Täckpluggar medföljer.

Modul BREDD	1-luft <input type="checkbox"/>	2-luft <input type="checkbox"/>
Min	4M	10M
Max	18M	30M

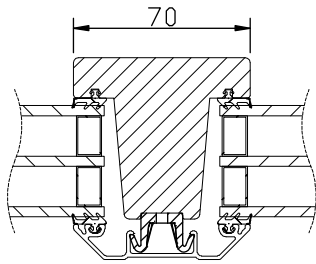
Modul HÖJD	1-luft <input type="checkbox"/>
Min	4M
Max	470mm*

Max glasvikt = 60kg.

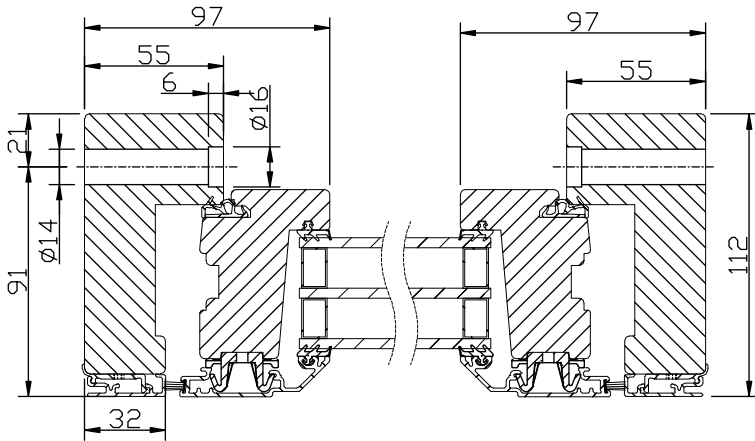
\* Fr.o.m. M5 höjd (480mm blir det vridfönster).

Vi förbehåller oss rätten till eventuella konstruktionsändringar.

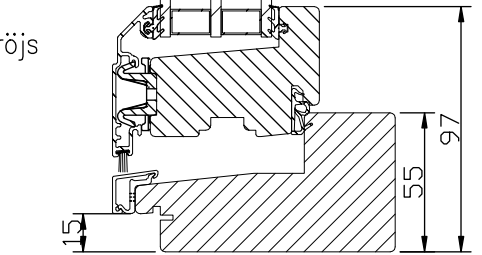
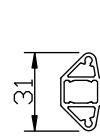
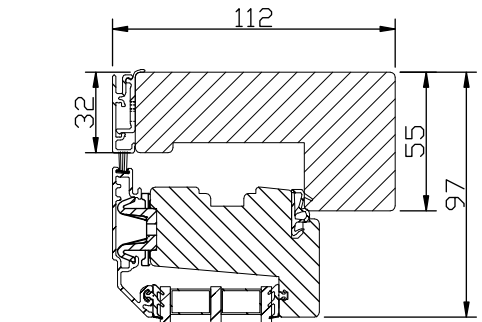
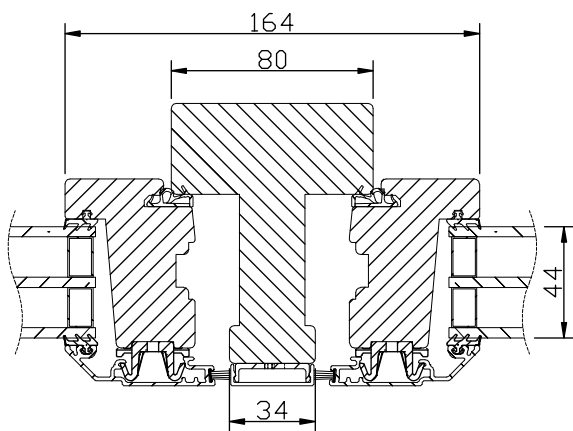




Horizontalsnitt bågpost

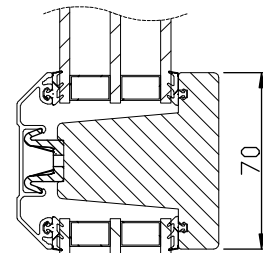


Horizontalsnitt karm mittpost



Vertikalsnitt

Vertikalsnitt bågpost



Vertikalsnitt karm tvärpost

